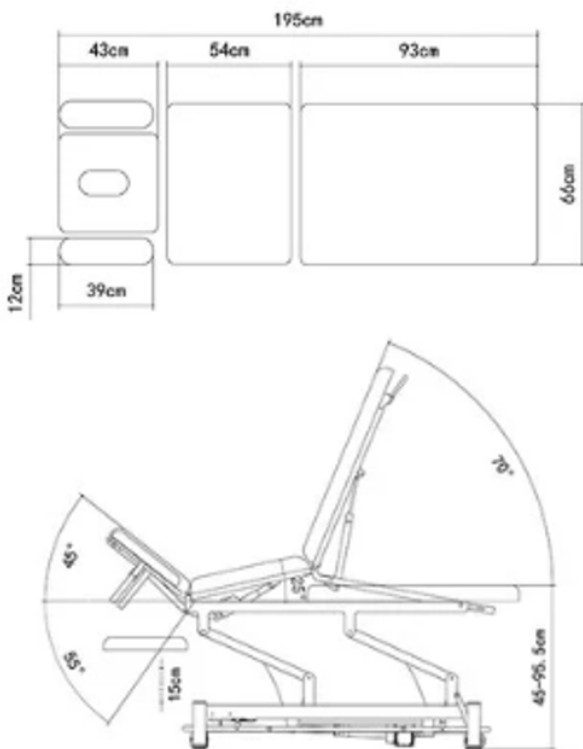


PHYSIOTHERAPY & MASSAGE

NOTT PRO

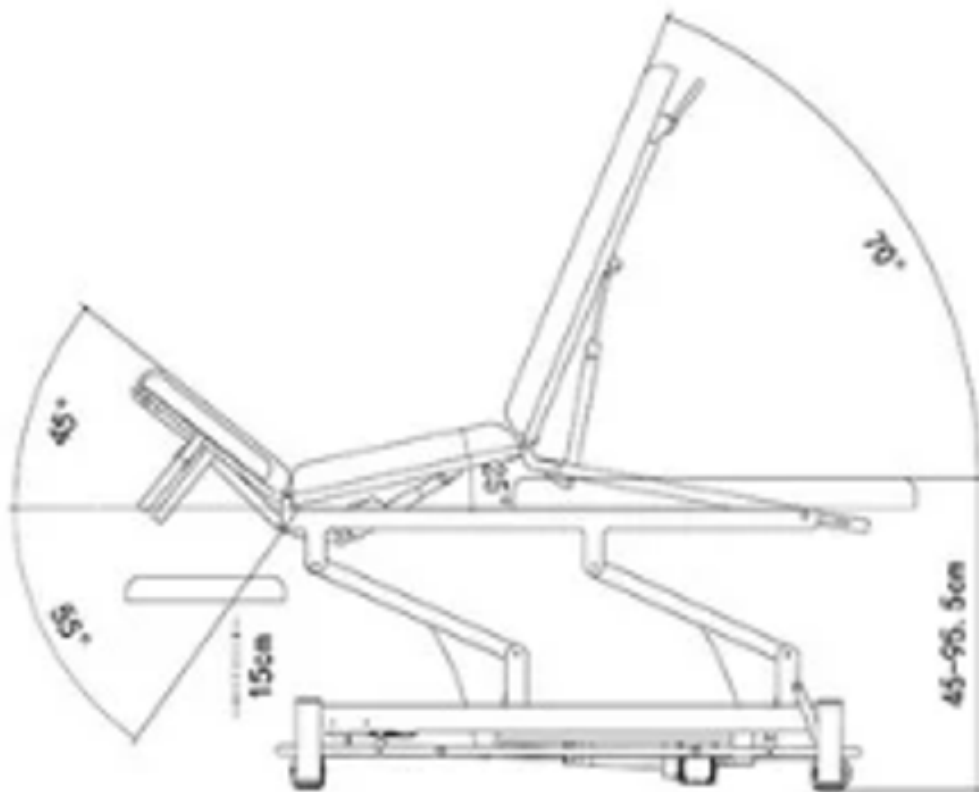
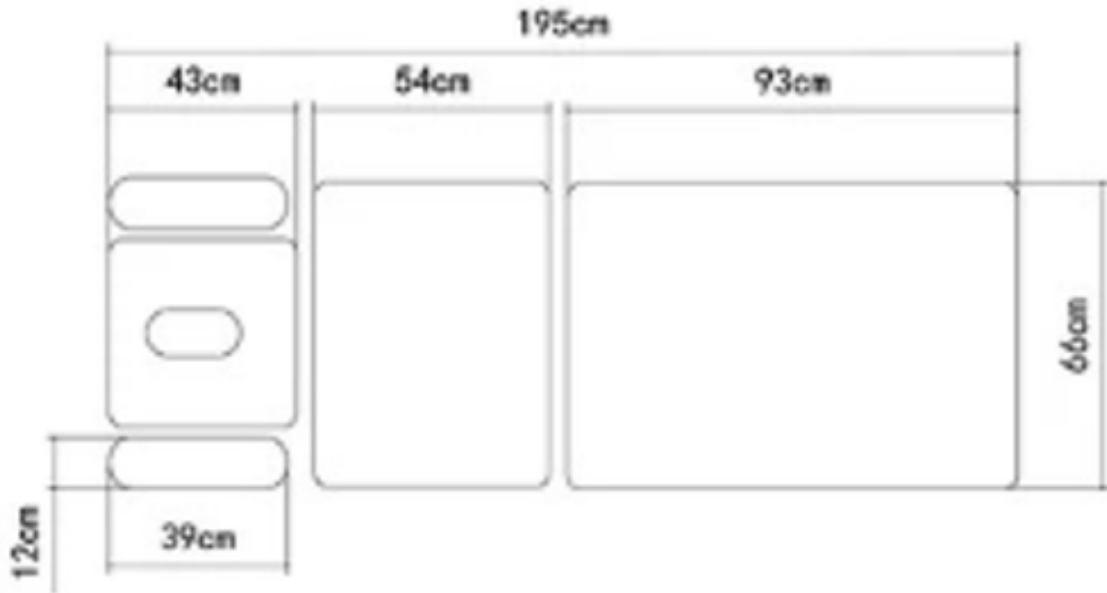
Ref. EL05PRO23SL.2.A66.SH.GF

5-section physiotherapy table for a wide range of treatments. Equipped with height-adjustable armrests on the head section to ensure optimal positioning when the patient is lying face down. Comes with 2 motors: table height adjustment and electric kyphosis. Standard equipment includes paper roll holder.



Features:

- Electric height adjustment via perimeter footcontroller.
- Central section adjustable (electric kyphosis).
- Elegant design with rounded feet for enhanced safety.
- Backrest with face hole and plug.
- Levelling feet for uneven surfaces.
- Retractable castors \varnothing 75mm.
- High-reliability TiMOTION motor.
- Lifting time: 30 seconds.
- Padding thickness: 5cm.
- Foam density: 36kg/m³
- Fire-retardant vinyl upholstery highly resistant to wear.
- Certifications: CE, FDA, ISO 13485:2016
- Load capacity: 250 kg
- Upholstery colours (options: Blue or Grey)
- Warranty: 1 year for frame, electrical components and upholstery (except in case of misuse).

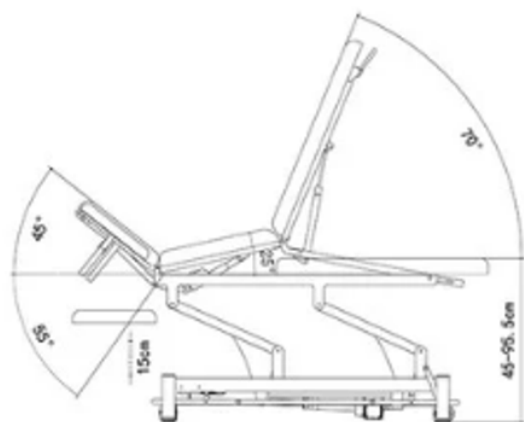
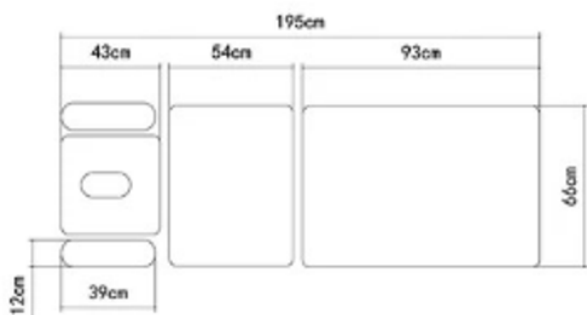


PHYSIOTHERAPY & MASSAGE

NOTT PRO

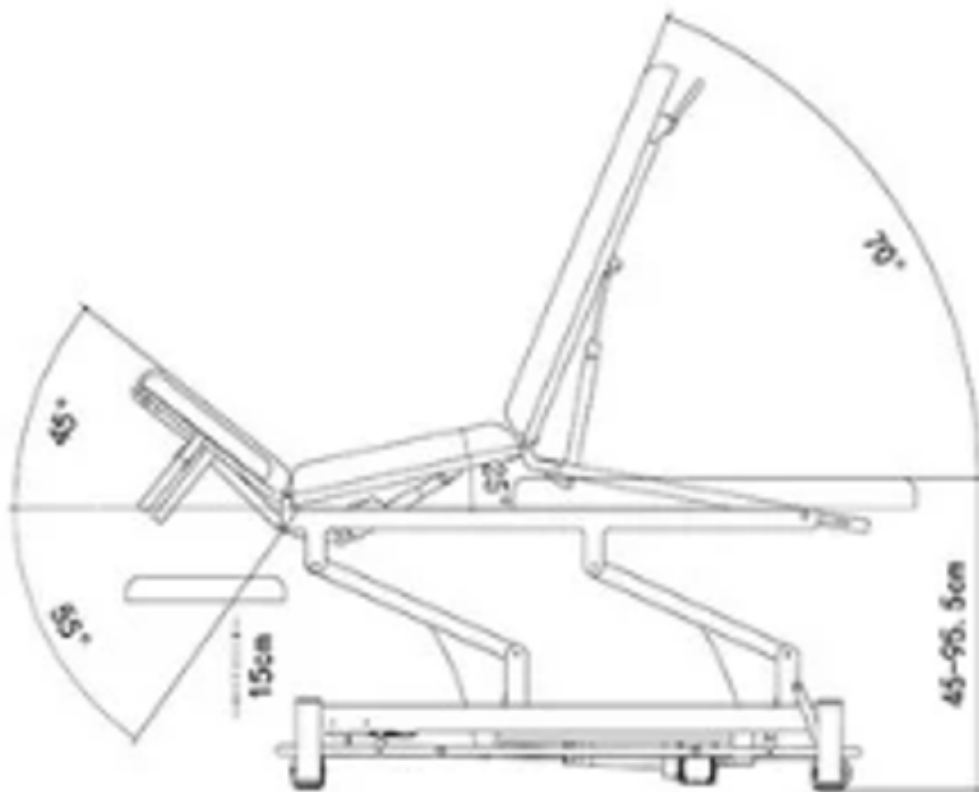
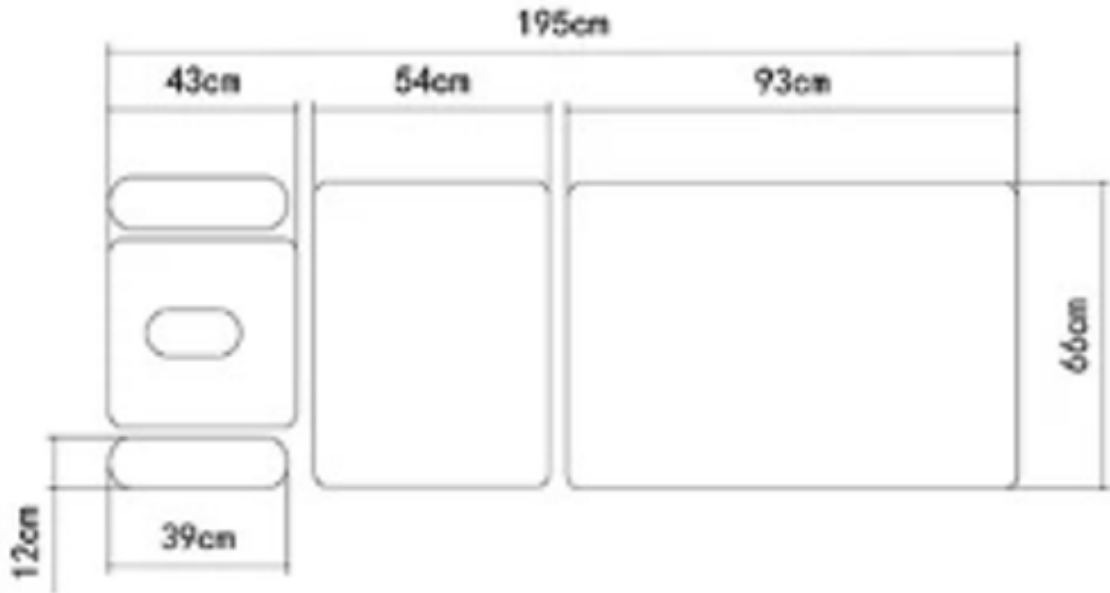
Ref. EL05PRO23SL.2.A66.SH.GF

Camilla de fisioterapia de 5 secciones para una amplia gama de tratamientos. Equipada con reposabrazos en cabezal, ajustables en altura para asegurar la mejor posición cuando el paciente está tumbado en posición ventral. Dispone de 2 motores: ajuste de la altura de la camilla y cifosis eléctrica. Equipada de serie con portarrollos de papel.



Características:

- Ajuste eléctrico de la altura mediante control perimetral.
- Sección central ajustable (cifosis eléctrica).
- Diseño elegante con pies redondeados para mayor seguridad.
- Respaldo con agujero facial y tapón.
- Pies de nivelado para superficies irregulares.
- Ruedas escamoteables de \varnothing 75mm.
- Motor de alta fiabilidad TiMOTION.
- Tiempo de elevación: 30 segundos.
- Grosor del acolchado: 5cm.
- Densidad de la espuma: 36kg/m³
- Tapizado de vinilo ignífugo muy resistente al desgaste.
- Certificaciones: CE, FDA, ISO 13485:2016
- Capacidad de carga: 250 kg
- Colores del tapizado (opciones: Azul o Gris)
- Garantía: 1 año para el chasis, componentes eléctricos y tapizado (salvo mal uso).

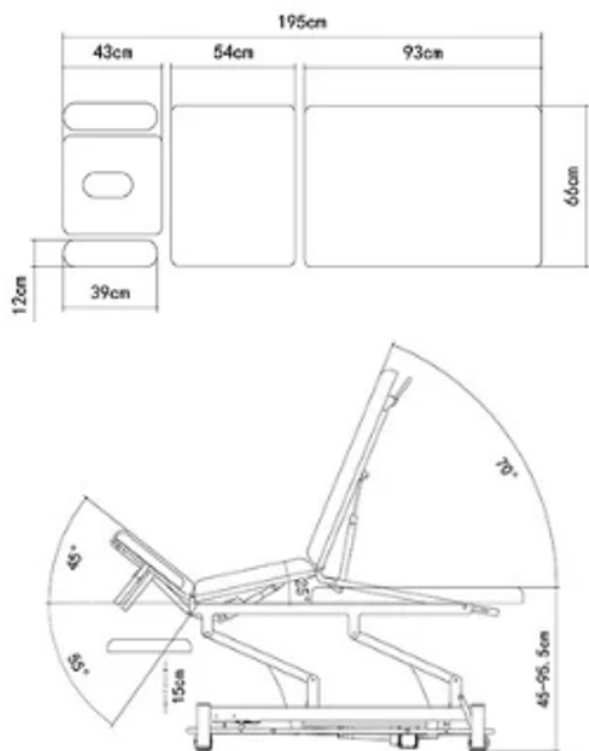


PHYSIOTHERAPY & MASSAGE

NOTT PRO

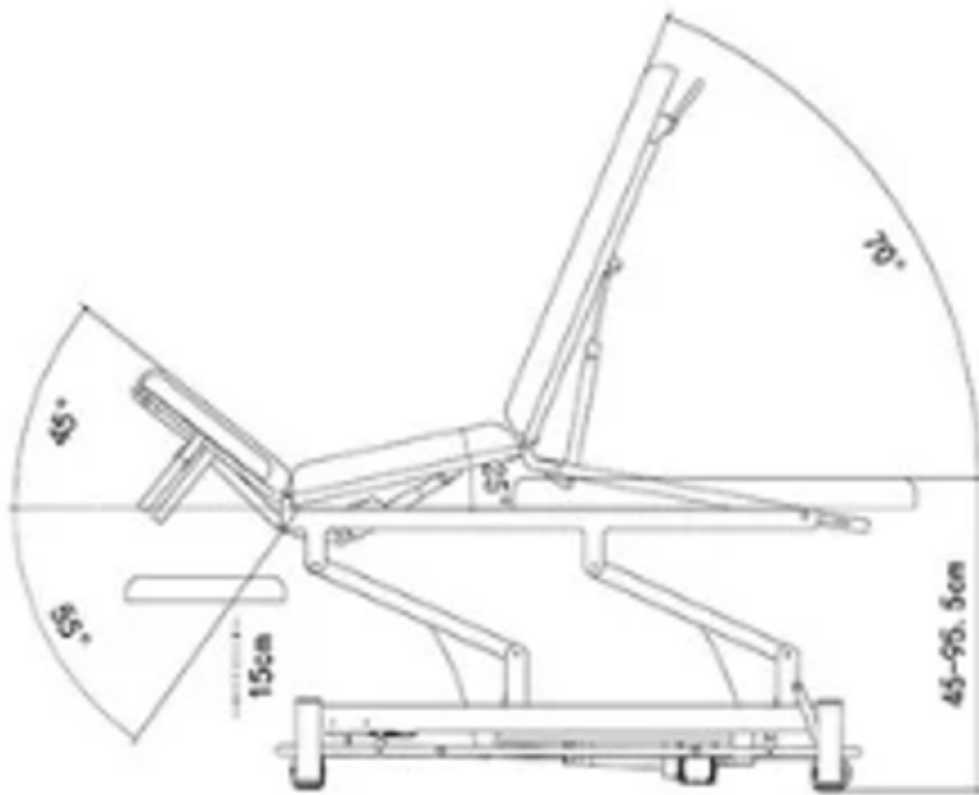
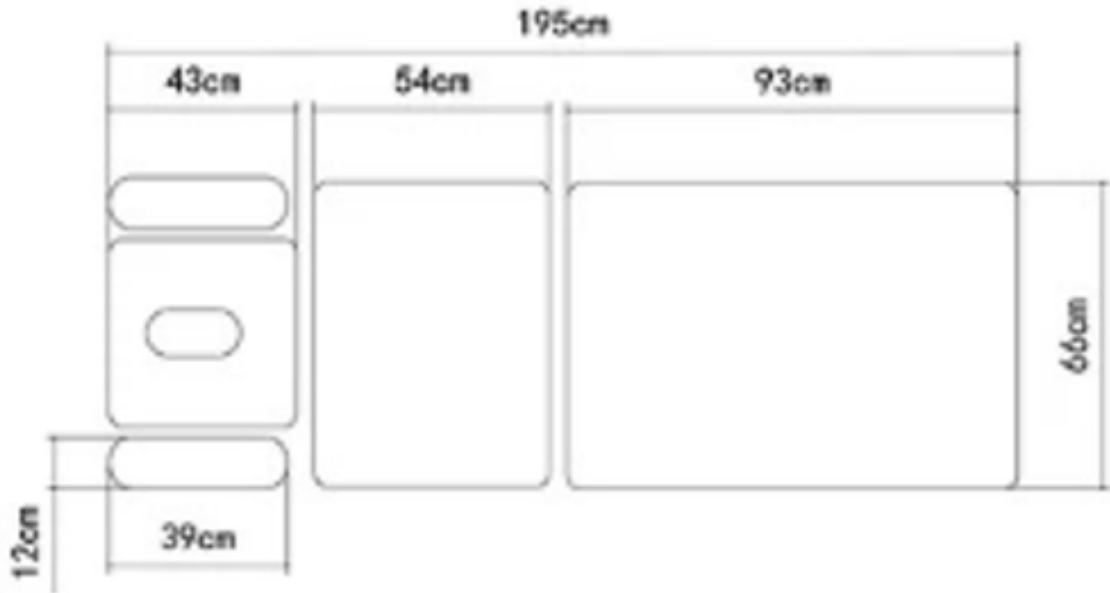
Ref. EL05PRO23SL.2.A66.SH.GF

Letto da fisioterapia a 5 sezioni per una vasta gamma di trattamenti. Dotato di braccioli regolabili in altezza nella sezione della testiera per garantire la migliore posizione quando il paziente è sdraiato in posizione prona. Dispone di 2 motori: regolazione dell'altezza del lettino e cifosi elettrica. Dotato di serie di portarotolo di carta.



Caratteristiche:

- Regolazione elettrica dell'altezza tramite controllo perimetrale.
- Sezione centrale regolabile (cifosi elettrica).
- Design elegante con piedi arrotondati per maggiore sicurezza.
- Schienale con foro facciale e tappo.
- Piedini livellatori per superfici irregolari.
- Ruote a scomparsa \varnothing 75mm.
- Motore ad alta affidabilità TiMOTION.
- Tempo di sollevamento: 30 secondi.
- Spessore imbottitura: 5 cm.
- Densità schiuma: 36kg/m³
- Rivestimento in vinile ignifugo altamente resistente all'usura.
- Certificazioni: CE, FDA, ISO 13485:2016
- Capacità di carico: 250 kg
- Colori del rivestimento (opzioni: Blu o Grigio)
- Garanzia: 1 anno per telaio, componenti elettrici e rivestimento (salvo uso improprio).

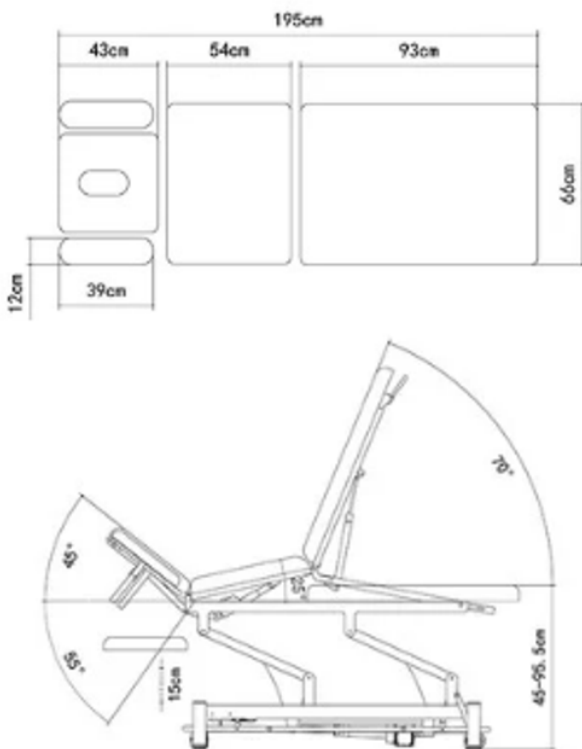


PHYSIOTHERAPY & MASSAGE

NOTT PRO

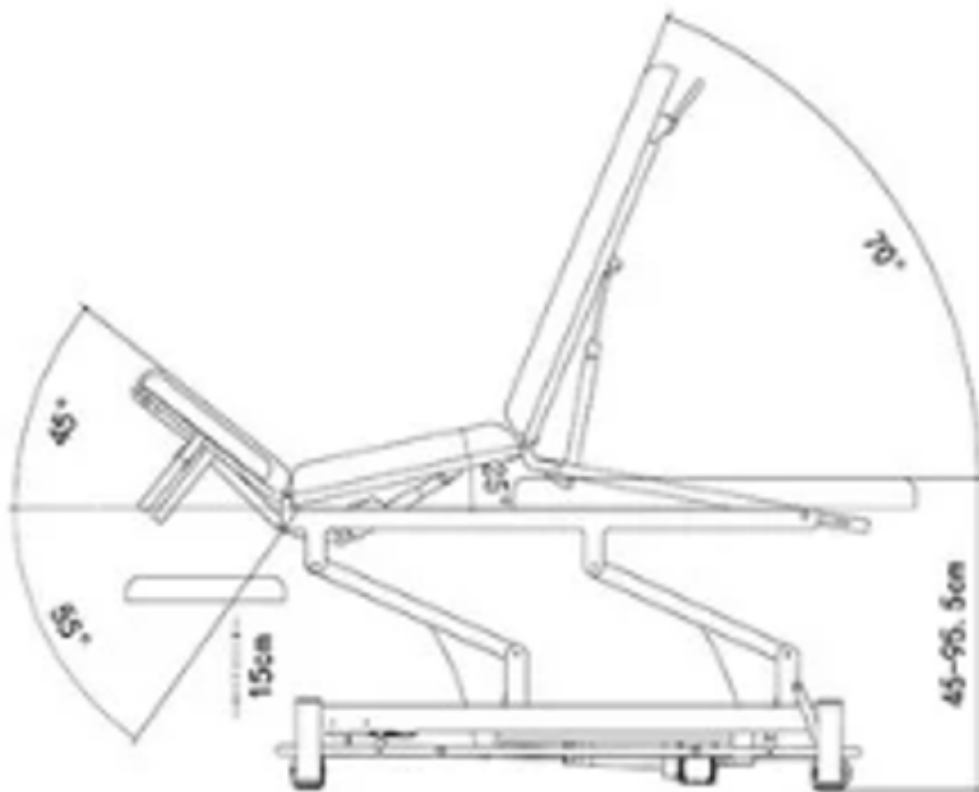
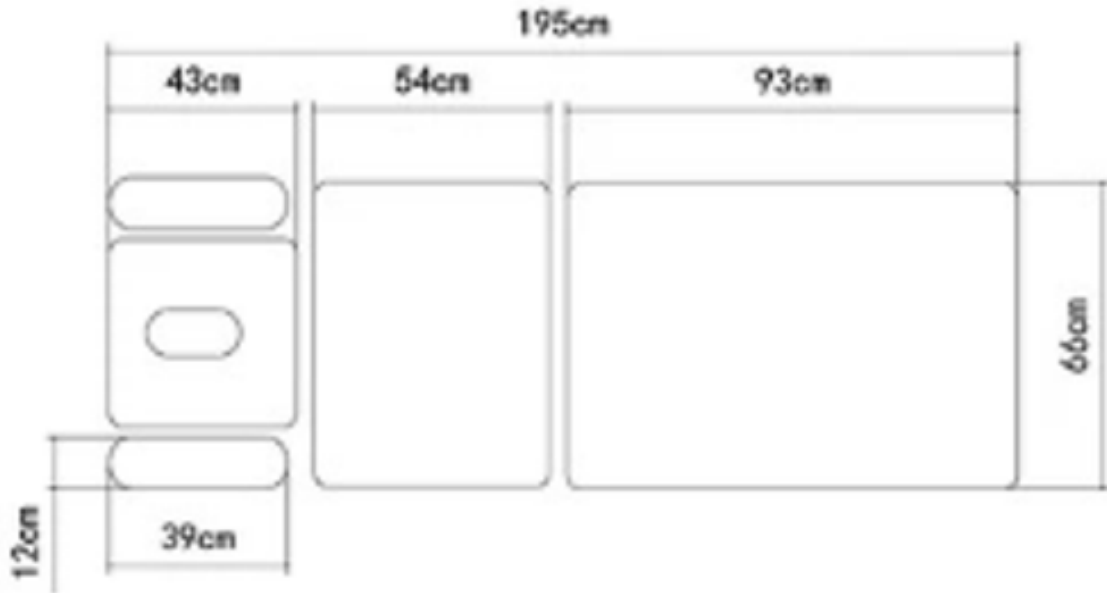
Ref. EL05PRO23SL.2.A66.SH.GF

Frotteebezug-Physiotherapieliege mit 5 Sektionen für eine Vielzahl von Behandlungen. Ausgestattet mit höhenverstellbaren Armlehnen am Kopfteil, um die beste Position bei Bauchlage des Patienten zu gewährleisten. Verfügt über 2 Motoren: Höhenverstellung der Liege und elektrische Kyphose. Serienmäßig mit Papierrollenhalter ausgestattet.



Merkmale:

- Elektrische Höhenverstellung über umlaufende Steuerung.
- Verstellbarer Mittelteil (elektrische Kyphose).
- Elegantes Design mit abgerundeten Füßen für mehr Sicherheit.
- Rückenlehne mit Gesichtsausschnitt und Verschluss.
- Nivellierfüße für unebene Böden.
- Versenkbare Rollen \varnothing 75mm.
- Hochzuverlässiger TiMOTION-Motor.
- Hubzeit: 30 Sekunden.
- Polsterdicke: 5 cm.
- Schaumstoffdichte: 36kg/m³
- Schwer entflammbarer, abriebfester Vinylbezug.
- Zertifizierungen: CE, FDA, ISO 13485:2016
- Tragfähigkeit: 250 kg
- Polsterfarben (Optionen: Blau oder Grau)
- Garantie: 1 Jahr auf Gestell, elektrische Komponenten und Bezug (außer bei unsachgemäßer Verwendung).

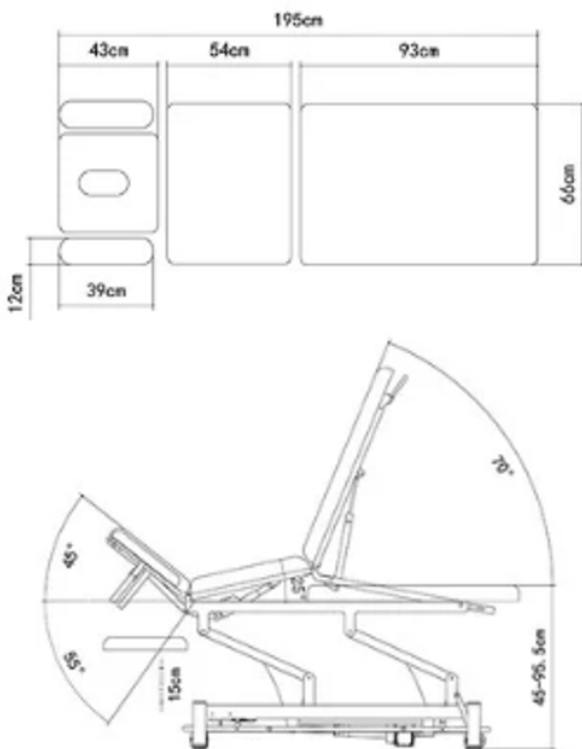


PHYSIOTHERAPY & MASSAGE

NOTT PRO

Ref. EL05PRO23SL.2.A66.SH.GF

Table de kinésithérapie à 5 sections pour une large gamme de traitements. Équipée d'accoudoirs réglables en hauteur sur la tête pour assurer la meilleure position lorsque le patient est allongé en position ventrale. Dotée de 2 moteurs : réglage de la hauteur de la table et cyphose électrique. Équipée de série d'un porte-rouleau de papier.



Caractéristiques :

- Réglage électrique de la hauteur via commande périmétrique.
- Section centrale réglable (cyphose électrique).
- Design élégant avec pieds arrondis pour plus de sécurité.
- Dossier avec cavité faciale et bouchon.
- Pieds de mise à niveau pour surfaces irrégulières.
- Roulettes escamotables \varnothing 75 mm.
- Moteur haute fiabilité TiMOTION.
- Temps de levée : 30 secondes.
- Épaisseur du rembourrage : 5 cm.
- Densité de la mousse : 36kg/m³
- Revêtement en vinyle ignifuge très résistant à l'usure.
- Certifications : CE, FDA, ISO 13485:2016
- Capacité de charge : 250 kg
- Couleurs du revêtement (options : Bleu ou Gris)
- Garantie : 1 an pour le châssis, les composants électriques et le revêtement (sauf mauvaise utilisation).

