

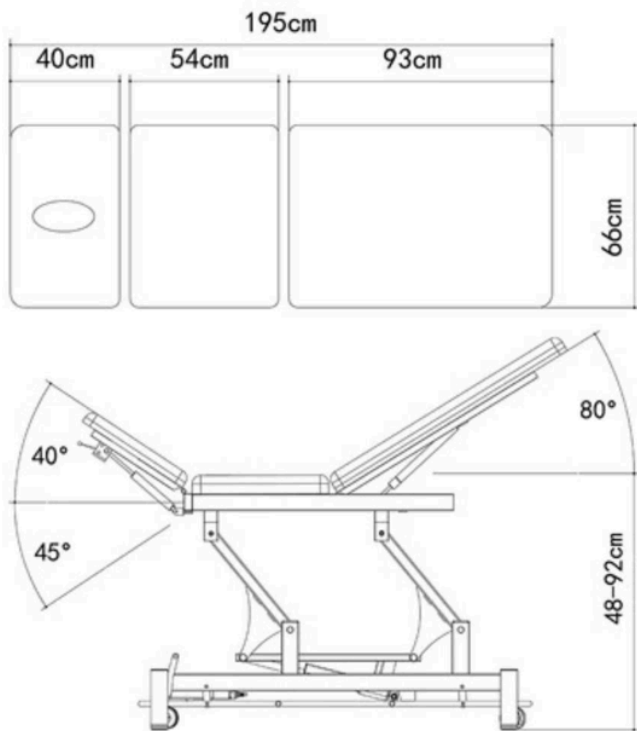


PHYSIOTHERAPY & MASSAGE

BROM

Ref. EL03E.1.A10.WF

3-section treatment table ideal for medical centres, with face hole and plug. It is equipped with a motor that adjusts the height of the table. The backrest and leg section are adjustable via gas piston. Supplied as standard with paper roll holder.



Features:

- Electric height adjustment via perimeter control.
- Elegant design with rounded feet for increased safety.
- Backrest with face hole and plug.
- Levelling feet for uneven surfaces.
- Retractable wheels \varnothing 75 mm.
- High-reliability TiMOTION motor.
- Lifting time: 30 seconds.
- Padding thickness: 5 cm.
- Foam density: 36 kg/m³
- Fire-retardant vinyl upholstery highly resistant to wear.
- Certifications: CE, FDA, ISO 13485:2016
- Load capacity: 250 kg
- Upholstery colours (options: Blue or Grey)
- Warranty: 1 year for frame, electrical components and upholstery (except misuse).

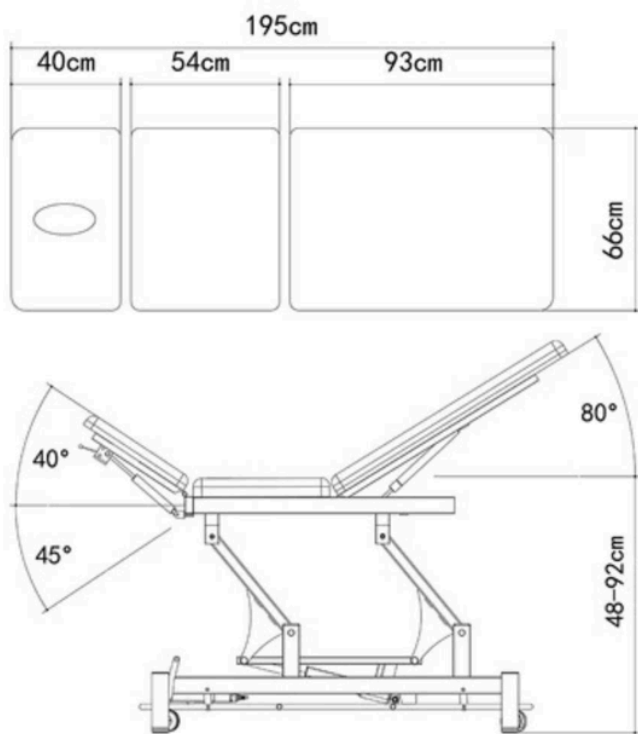


PHYSIOTHERAPY & MASSAGE

BROM

Ref. EL03E.1.A10.WF

Camilla de tratamiento de 3 secciones ideal para centros médicos, con orificio facial y tapón. Está equipada con un motor que ajusta la altura de la camilla. El respaldo y el reposapiés son ajustables mediante pistón de gas. Equipada de serie con portarrollos de papel.



Características:

- Ajuste eléctrico de la altura mediante control perimetral.
- Diseño elegante con pies redondeados para mayor seguridad.
- Respaldo con agujero facial y tapón.
- Pies de nivelado para superficies irregulares.
- Ruedas escamoteables de \varnothing 75mm.
- Motor de alta fiabilidad TIMOTION.
- Tiempo de elevación: 30 segundos.
- Grosor del acolchado: 5cm.
- Densidad de la espuma: 36kg/m³
- Tapizado de vinilo ignífugo muy resistente al desgaste.
- Certificaciones: CE, FDA, ISO 13485:2016
- Capacidad de carga: 250 kg
- Colores del tapizado (opciones: Azul o Gris)
- Garantía: 1 año para el chasis, componentes eléctricos y tapizado (salvo mal uso).

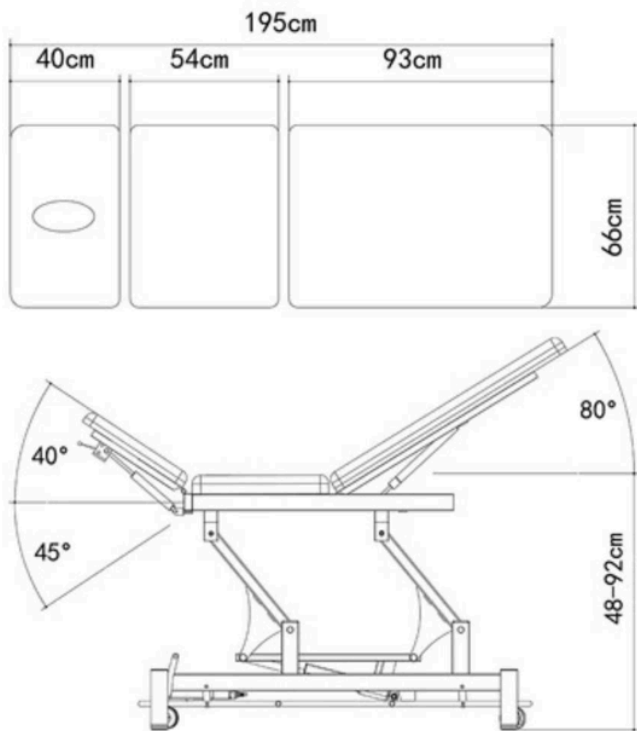


PHYSIOTHERAPY & MASSAGE

BROM

Ref. EL03E.1.A10.WF

Letto da trattamento a 3 sezioni ideale per centri medici, con foro facciale e tappo. È dotato di un motore che regola l'altezza del lettino. Lo schienale e il poggiatesta sono regolabili tramite pistone a gas. Dotato di serie di portarotolo di carta.



Caratteristiche:

- Regolazione elettrica dell'altezza tramite controllo perimetrale.
- Design elegante con piedi arrotondati per una maggiore sicurezza.
- Schienale con foro facciale e tappo.
- Piedini di livellamento per superfici irregolari.
- Ruote retrattili \varnothing 75 mm.
- Motore ad alta affidabilità TIMOTION.
- Tempo di sollevamento: 30 secondi.
- Spessore dell'imbottitura: 5 cm.
- Densità della schiuma: 36 kg/m³
- Rivestimento in vinile ignifugo altamente resistente all'usura.
- Certificazioni: CE, FDA, ISO 13485:2016
- Capacità di carico: 250 kg
- Colori del rivestimento (opzioni: Blu o Grigio)
- Garanzia: 1 anno su telaio, componenti elettrici e rivestimento (salvo uso improprio).

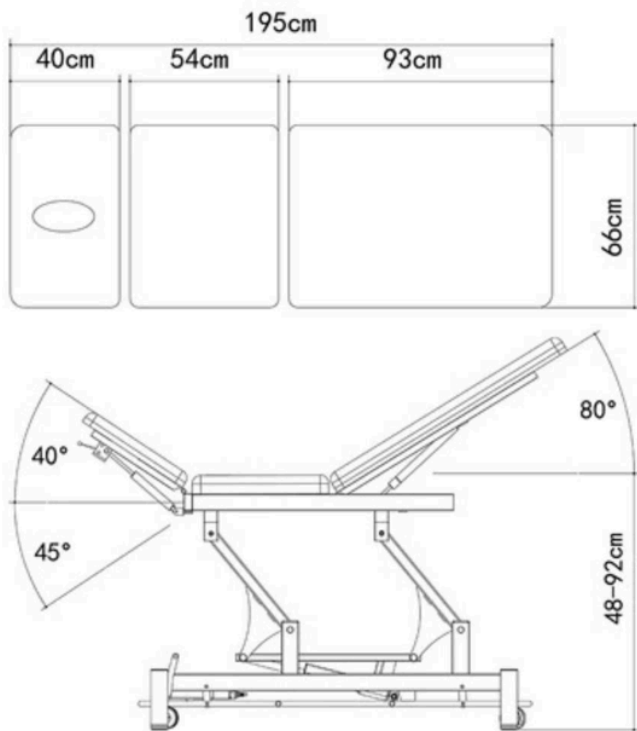


PHYSIOTHERAPY & MASSAGE

BROM

Ref. EL03E.1.A10.WF

Dreiteilige Behandlungsliege, ideal für medizinische Einrichtungen, mit Gesichtsausschnitt und Abdeckung. Ausgestattet mit einem Motor zur Höhenverstellung. Rückenlehne und Fußteil sind über Gasfeder verstellbar. Serienmäßig mit Papierrollenhalter ausgestattet.



Merkmale:

- Elektrische Höhenverstellung über umlaufende Steuerung.
- Elegantes Design mit abgerundeten Füßen für mehr Sicherheit.
- Rückenlehne mit Gesichtsausschnitt und Abdeckung.
- Nivellierfüße für unebene Böden.
- Versenkbare Rollen \varnothing 75 mm.
- Hochzuverlässiger TiMOTION-Motor.
- Hubzeit: 30 Sekunden.
- Polsterdicke: 5 cm.
- Schaumstoffdichte: 36 kg/m³
- Schwer entflammbarer Vinylbezug, sehr widerstandsfähig gegen Abnutzung.
- Zertifizierungen: CE, FDA, ISO 13485:2016
- Tragfähigkeit: 250 kg
- Polsterfarben (Optionen: Blau oder Grau)
- Garantie: 1 Jahr auf Gestell, elektrische Komponenten und Polsterung (außer bei unsachgemäßem Gebrauch).

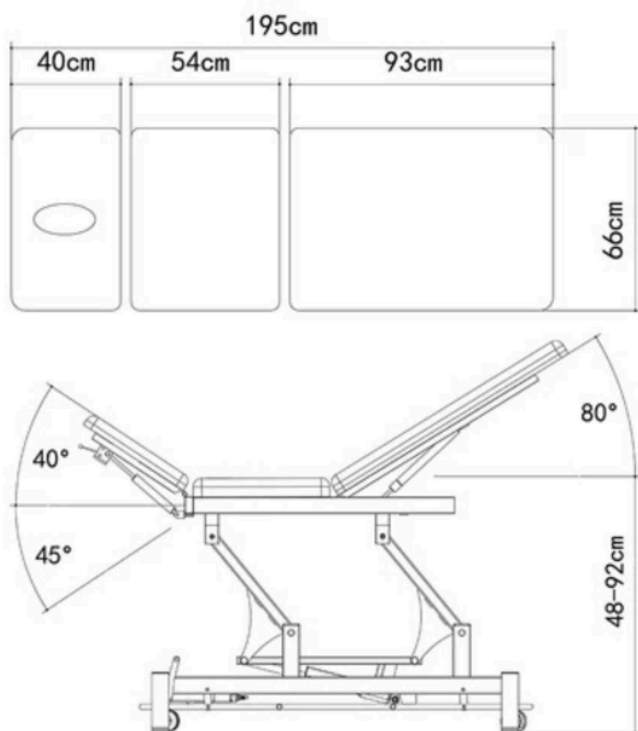


PHYSIOTHERAPY & MASSAGE

BROM

Ref. EL03E.1.A10.WF

Table de traitement à 3 sections idéale pour les centres médicaux, avec orifice facial et bouchon. Équipée d'un moteur qui ajuste la hauteur de la table. Le dossier et le repose-pieds sont réglables par vérin à gaz. Équipée en série d'un porte-rouleau papier.



Caractéristiques:

- Réglage électrique de la hauteur via commande périphérique.
- Design élégant avec pieds arrondis pour plus de sécurité.
- Dossier avec orifice facial et bouchon.
- Pieds de nivellement pour sols irréguliers.
- Roulettes escamotables \varnothing 75 mm.
- Moteur TiMOTION haute fiabilité.
- Temps de levée : 30 secondes.
- Épaisseur du rembourrage : 5 cm.
- Densité de la mousse : 36 kg/m³
- Revêtement en vinyle ignifuge très résistant à l'usure.
- Certifications : CE, FDA, ISO 13485:2016
- Capacité de charge : 250 kg
- Couleurs du revêtement (options : Bleu ou Gris)
- Garantie : 1 an pour le châssis, les composants électriques et le revêtement (hors mauvaise utilisation).