

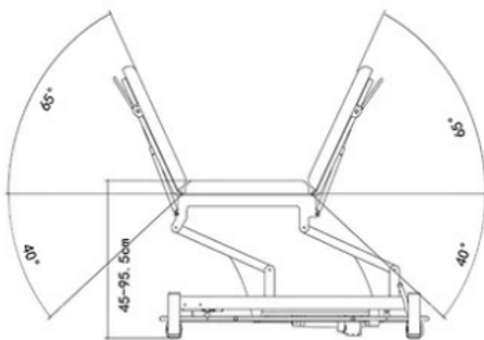


PHYSIOTHERAPY & MASSAGE

BROM PRO

Ref. EL03EPRO23SL.1.A66.GF

3-section treatment table ideal for medical centers, with face hole and plug. It is equipped with a motor that adjusts the height of the table. The backrest and footrest are adjustable via a gas piston. Standard equipment includes a paper roll holder.



Features:

- Electric height adjustment via footcontroller.
- Elegant design with rounded feet for greater safety.
- Backrest with face hole and plug.
- Leveling feet for uneven surfaces.
- Retractable wheels \varnothing 75mm.
- High reliability TiMOTION motor.
- Lifting time: 30 seconds.
- Padding thickness: 5cm.
- Foam density: 36kg/m³
- Upholstered with highly durable fire-resistant vinyl.
- Certifications: CE, FDA, ISO 13485:2016
- Load capacity: 250 kg
- Upholstery colors (options: Blue or Gray)
- Warranty: 1 year for the chassis, electrical components, and upholstery (except for misuse).



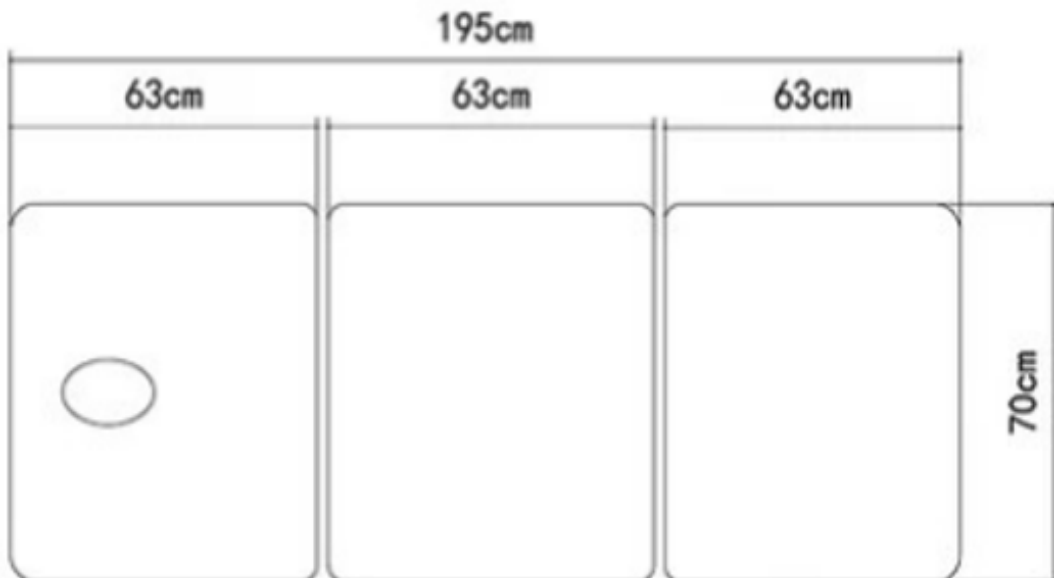
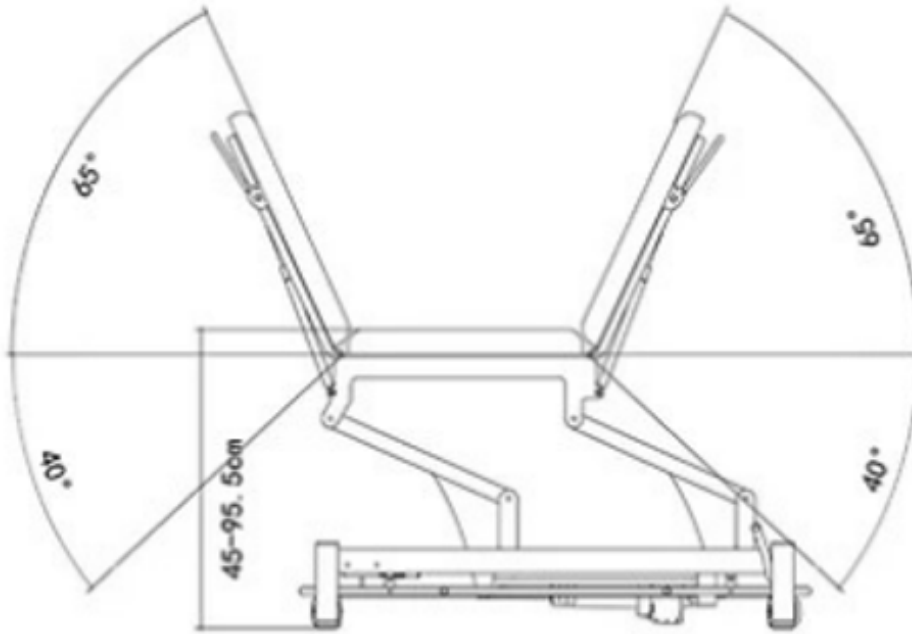
82.0



0.7



186.0x70.0x54.0 cm



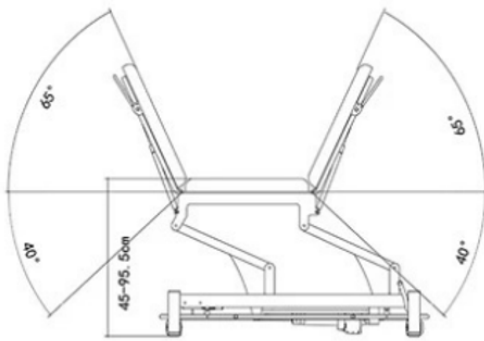


PHYSIOTHERAPY & MASSAGE

BROM PRO

Ref. EL03EPRO23SL.1.A66.GF

Camilla de tratamiento de 3 secciones ideal para centros médicos, con orificio facial y tapón. Está equipada con un motor que ajusta la altura de la camilla. El respaldo y el reposapiés son ajustables mediante pistón de gas. Equipada de serie con portarrollos de papel.



Características:

- Ajuste eléctrico de la altura mediante control perimetral.
- Diseño elegante con pies redondeados para mayor seguridad.
- Respaldo con agujero facial y tapón.
- Pies de nivelado para superficies irregulares.
- Ruedas escamoteables de \varnothing 75mm.
- Motor de alta fiabilidad TIMOTION.
- Tiempo de elevación: 30 segundos.
- Grosor del acolchado: 5cm.
- Densidad de la espuma: 36kg/m³
- Tapizado de vinilo ignífugo muy resistente al desgaste.
- Certificaciones: CE, FDA, ISO 13485:2016
- Capacidad de carga: 250 kg
- Colores del tapizado (opciones: Azul o Gris)
- Garantía: 1 año para el chasis, componentes eléctricos y tapizado (salvo mal uso).



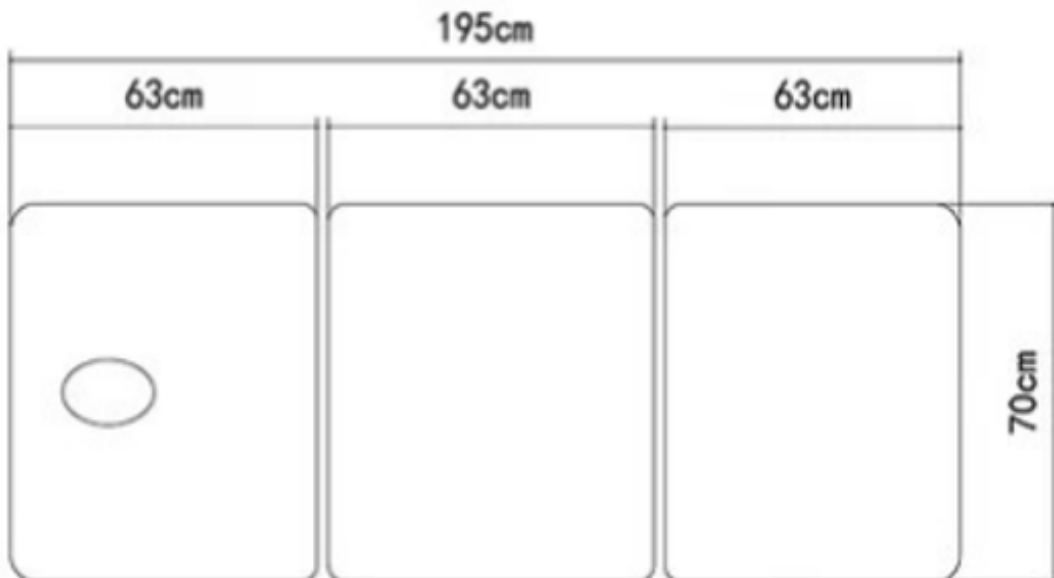
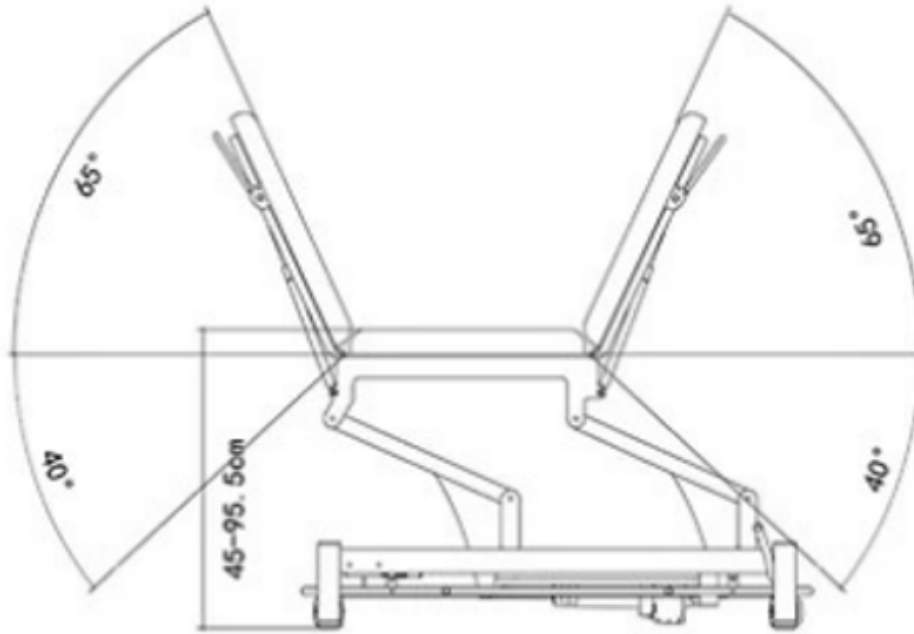
82.0



0.7



186.0x70.0x54.0 cm



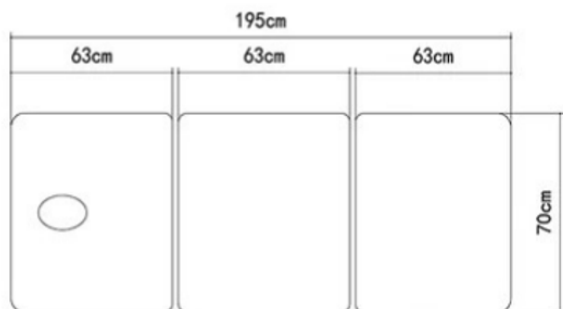
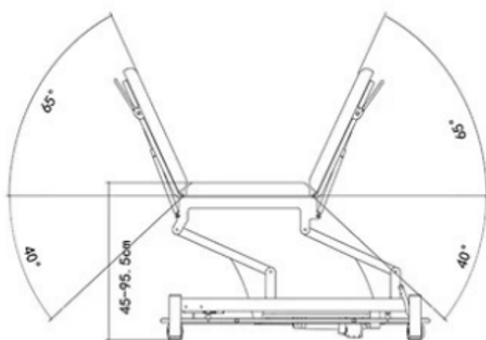


PHYSIOTHERAPY & MASSAGE

BROM PRO

Ref. EL03EPRO23SL.1.A66.GF

Letto da trattamento a 3 sezioni ideale per centri medici, con foro facciale e tappo. È dotato di un motore che regola l'altezza del lettino. Lo schienale e il poggiatesta sono regolabili tramite pistone a gas. Dotato di serie di portarotolo di carta.



Caratteristiche:

- Regolazione elettrica dell'altezza tramite controllo perimetrale.
- Design elegante con piedi arrotondati per maggiore sicurezza.
- Schienale con foro facciale e tappo.
- Piedini di livellamento per superfici irregolari.
- Ruote retrattili \varnothing 75mm.
- Motore ad alta affidabilità TIMOTION.
- Tempo di sollevamento: 30 secondi.
- Spessore dell'imbottitura: 5cm.
- Densità della schiuma: 36kg/m³
- Rivestimento in vinile ignifugo molto resistente all'usura.
- Certificazioni: CE, FDA, ISO 13485:2016
- Capacità di carico: 250 kg
- Colori del rivestimento (opzioni: Blu o Grigio)
- Garanzia: 1 anno per il telaio, componenti elettrici e rivestimento (salvo uso improprio).



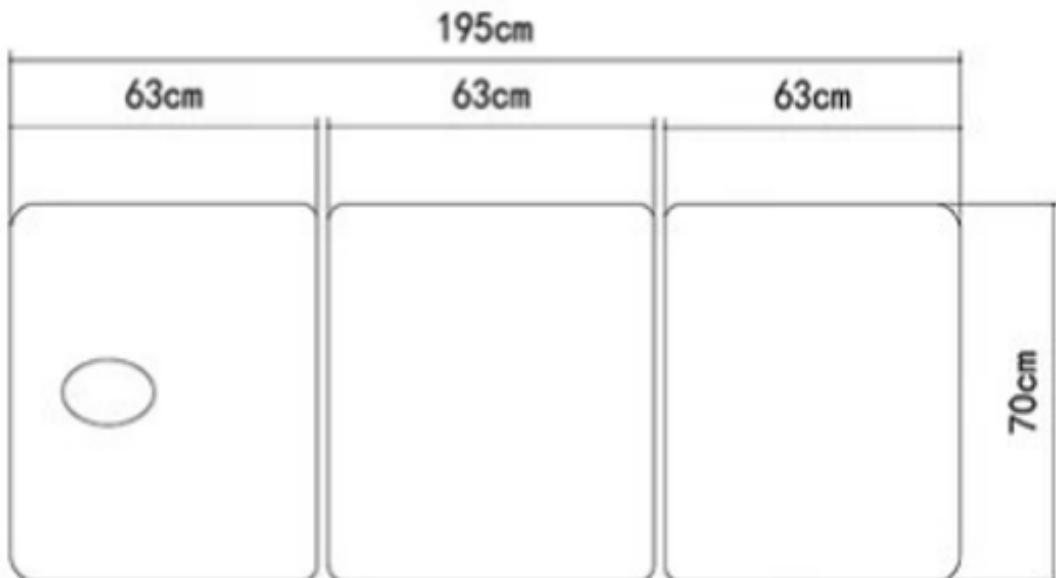
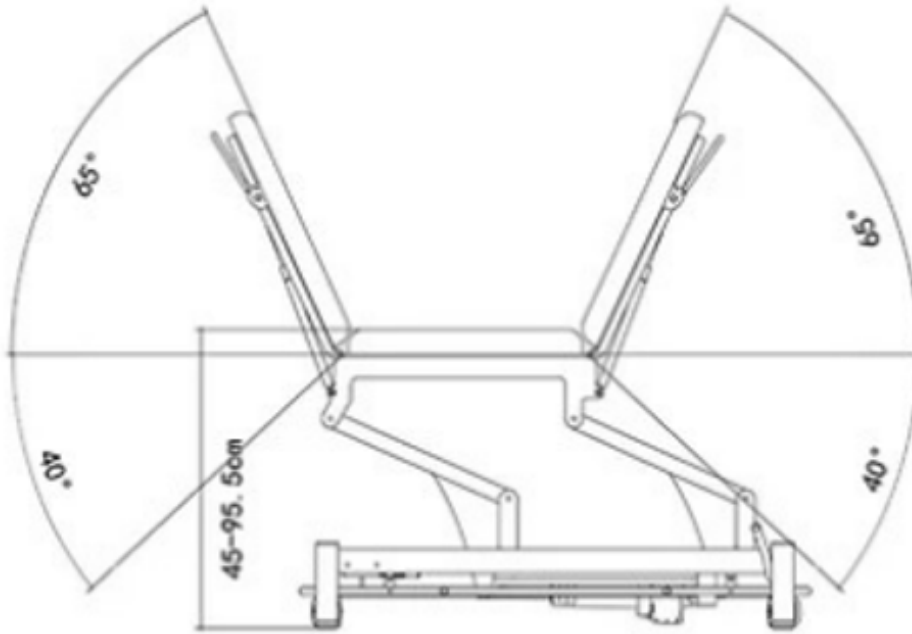
82.0



0.7



186.0x70.0x54.0 cm



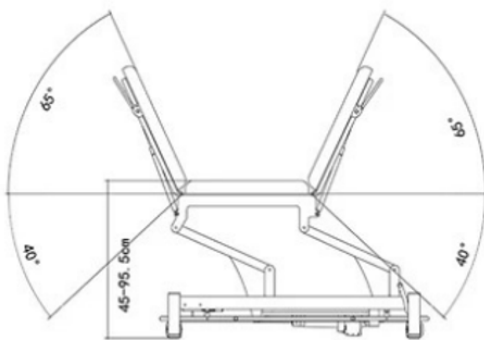


PHYSIOTHERAPY & MASSAGE

BROM PRO

Ref. EL03EPRO23SL.1.A66.GF

Behandlungsliege mit 3 Abschnitten, ideal für medizinische Zentren, mit Gesichtsausschnitt und Stopfen. Sie ist mit einem Motor ausgestattet, der die Höhe der Liege einstellt. Die Rückenlehne und die Fußstütze sind mittels Gasfeder verstellbar. Serienmäßig mit Papierrollenhalter ausgestattet.



Eigenschaften:

- Elektrische Höhenverstellung über umlaufende Steuerung.
- Elegantes Design mit abgerundeten Füßen für mehr Sicherheit.
- Rückenlehne mit Gesichtsausschnitt und Stopfen.
- Nivellierfüße für unebene Oberflächen.
- Versenkbare Räder mit \varnothing 75mm.
- Hochzuverlässiger TIMOTION-Motor.
- Hubzeit: 30 Sekunden.
- Polsterdicke: 5cm.
- Schaumstoffdichte: 36kg/m³
- Sehr strapazierfähiger, schwer entflammbarer Vinylbezug.
- Zertifizierungen: CE, FDA, ISO 13485:2016
- Tragfähigkeit: 250 kg
- Polsterfarben (Optionen: Blau oder Grau)
- Garantie: 1 Jahr für das Chassis, elektrische Komponenten und Polsterung (außer bei unsachgemäßer Verwendung).



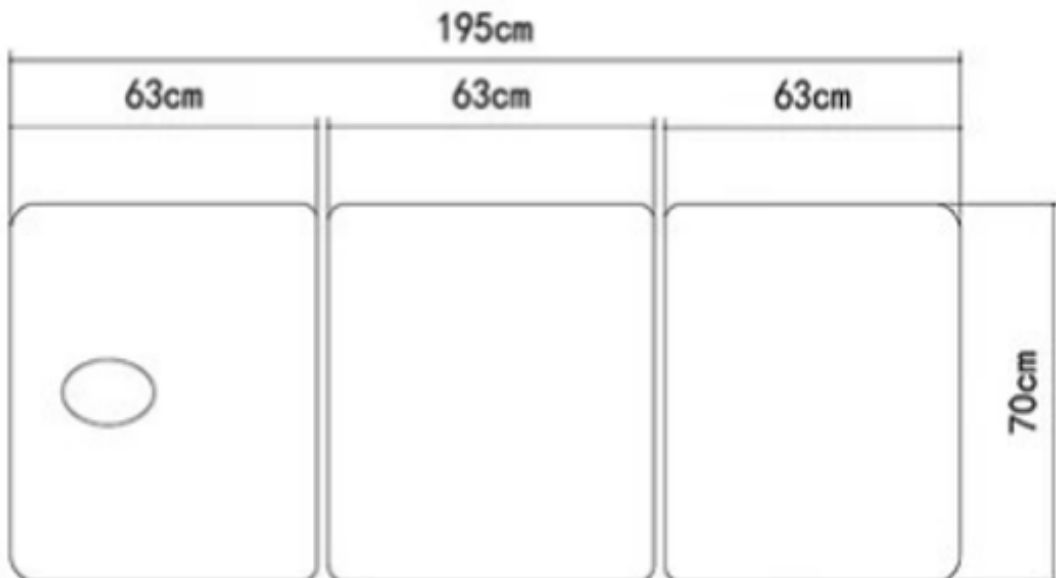
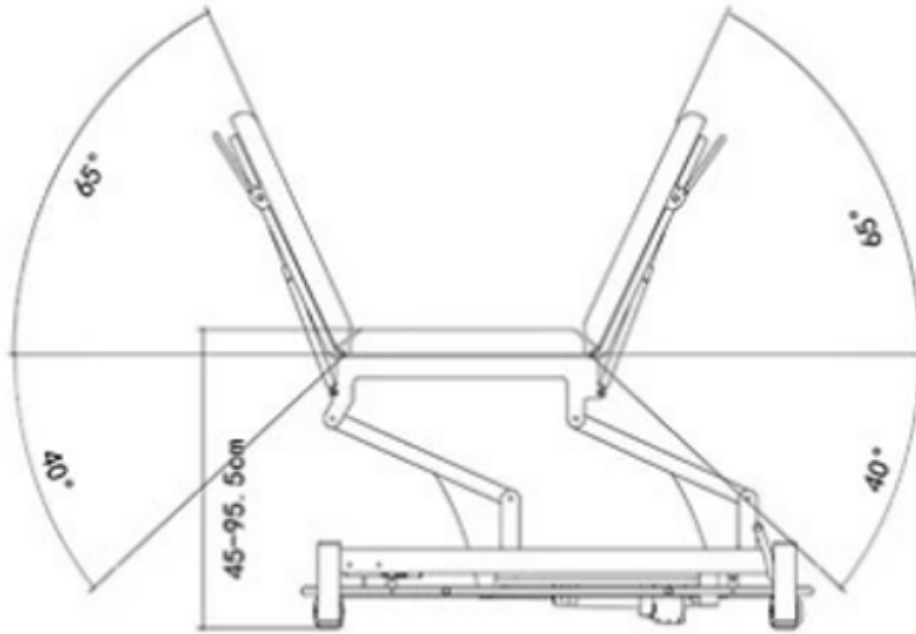
82.0



0.7



186.0x70.0x54.0 cm



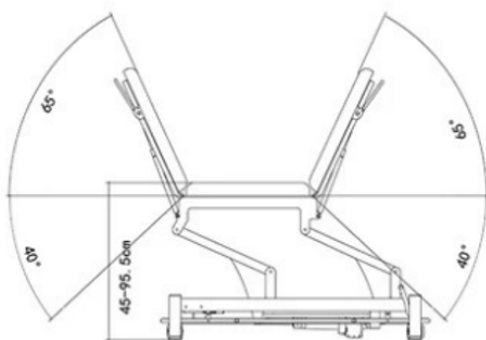


PHYSIOTHERAPY & MASSAGE

BROM PRO

Ref. EL03EPRO23SL.1.A66.GF

Table de traitement à 3 sections idéale pour les centres médicaux, avec trou facial et bouchon. Elle est équipée d'un moteur qui ajuste la hauteur de la table. Le dossier et le repose-pieds sont réglables grâce à un vérin à gaz. Équipée de série avec un porte-rouleaux de papier.



Caractéristiques :

- Réglage électrique de la hauteur via commande périphérique.
- Design élégant avec pieds arrondis pour plus de sécurité.
- Dossier avec trou facial et bouchon.
- Pieds de mise à niveau pour surfaces irrégulières.
- Roues escamotables de \varnothing 75mm.
- Moteur de haute fiabilité TiMOTION.
- Temps de levage : 30 secondes.
- Épaisseur du rembourrage : 5cm.
- Densité de la mousse : 36kg/m³
- Revêtement en vinyle ignifuge très résistant à l'usure.
- Certifications : CE, FDA, ISO 13485:2016
- Capacité de charge : 250 kg
- Couleurs du revêtement (options : Bleu ou Gris)
- Garantie : 1 an pour le châssis, les composants électriques et le revêtement (sauf mauvaise utilisation).



82.0



0.7



186.0x70.0x54.0 cm

