



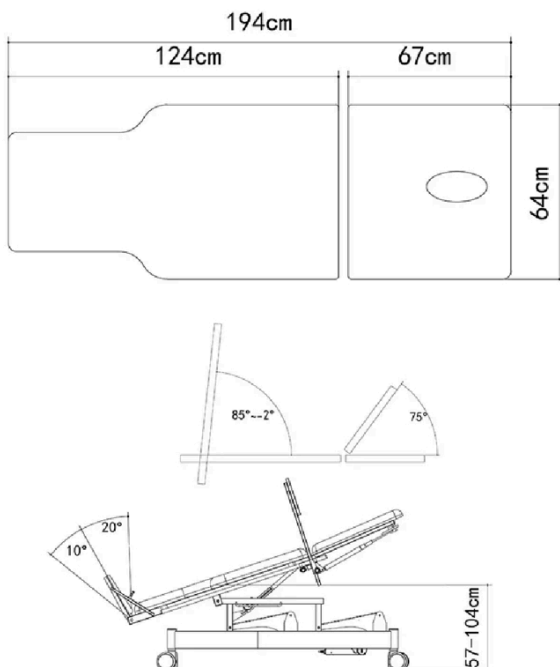
MEDICAL
TILT

Ref. EL12.2.A66.WF

Standing therapy couch for neurorehabilitation, equipped with 3 safety straps. Two motors control the height of the table and the vertical tilt. Upholstered in flame-retardant vinyl highly resistant to wear.



Watch video



Features:

- Electric height and tilt adjustment via hand controller.
- Angle indicator included.
- Auxiliary tray and securing straps.
- Headrest with face hole and plug.
- Elegant design with rounded feet for added safety.
- Floor brake for uneven surfaces.
- Retractable wheels ø 125mm.
- High-reliability TiMOTION motor.
- Padding thickness: 5 cm.
- Foam density: 36 kg/m³
- Flame-retardant vinyl upholstery highly resistant to wear.
- Certifications: CE, FDA, ISO 13485:2016
- Weight capacity: 250 kg
- Warranty: 1 year for frame, electrical components and upholstery (except misuse).



110.0



1.2



208.0x90.0x64.0 cm



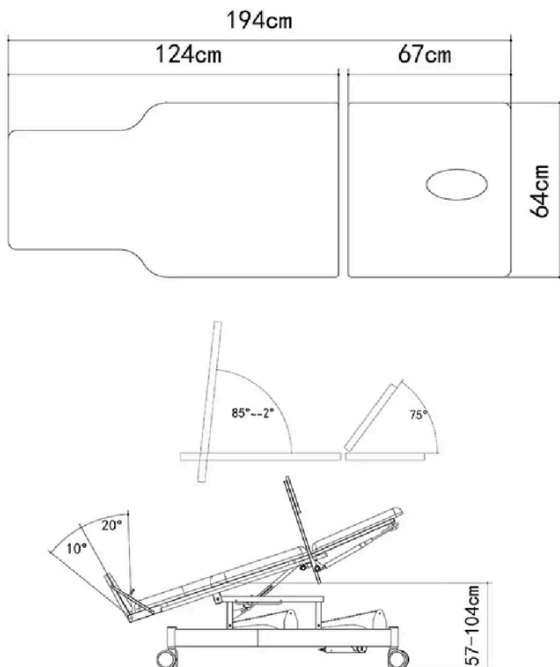
MEDICAL
TILT

Ref. EL12.2.A66.WF

Camilla de bipedestación para terapias de neurorehabilitación y equipada con 3 correas de seguridad. 2 motores controlan la altura de la mesa y la inclinación vertical de la camilla. Tapizado de vinilo ignífugo muy resistente al desgaste.



Ver video



Características:

- Ajuste eléctrico de la altura y de la inclinación mediante mando de mano.
- Indicador de ángulo incluido.
- Bandeja auxiliar y correas de sujeción.
- Cabezal con agujero facial y tapón.
- Diseño elegante con pies redondeados para mayor seguridad.
- Freno de suelo para superficies irregulares.
- Ruedas escamoteables de \varnothing 125mm.
- Motor de alta fiabilidad TiMOTION.
- Grosor del acolchado: 5cm.
- Densidad de la espuma: 36kg/m³
- Tapizado de vinilo ignífugo muy resistente al desgaste.
- Certificaciones: CE, FDA, ISO 13485:2016
- Capacidad de carga: 250 kg
- Garantía: 1 año para el chasis, componentes eléctricos y tapizado (salvo mal uso).



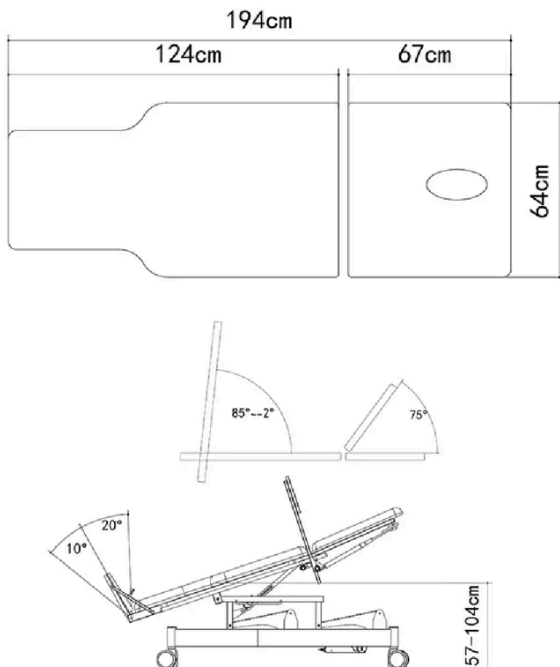
MEDICAL
TILT

Ref. EL12.2.A66.WF

Letto per postura eretta per terapie di neuroriabilitazione, dotato di 3 cinghie di sicurezza. 2 motori controllano l'altezza del letto e l'inclinazione verticale. Rivestimento in vinile ignifugo altamente resistente all'usura.



Guarda il video



Caratteristiche:

- Regolazione elettrica dell'altezza e dell'inclinazione tramite telecomando.
- Indicatore di inclinazione incluso.
- Vassoio ausiliario e cinghie di sicurezza.
- Poggiatesta con foro facciale e tappo.
- Design elegante con piedini arrotondati per maggiore sicurezza.
- Freno a pavimento per superfici irregolari.
- Ruote a scomparsa \varnothing 125mm.
- Motore TiMOTION ad alta affidabilità.
- Spessore dell'imbottitura: 5 cm.
- Densità della schiuma: 36 kg/m³
- Rivestimento in vinile ignifugo altamente resistente all'usura.
- Certificazioni: CE, FDA, ISO 13485:2016
- Capacità di carico: 250 kg
- Garanzia: 1 anno su telaio, componenti elettrici e rivestimento (salvo uso improprio).



110.0



1.2



208.0x90.0x64.0 cm



MEDICAL

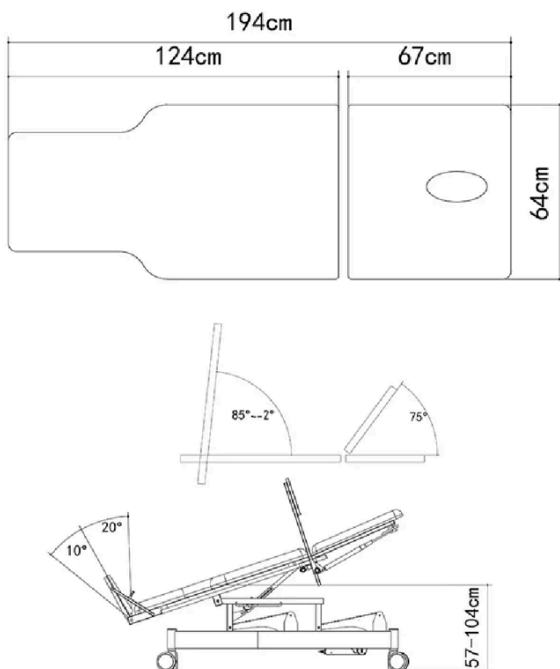
TILT

Ref. EL12.2.A66.WF

Stehtrainer-Liege für
Neurorehabilitationstherapien, ausgestattet mit 3
Sicherheitsgurten. Zwei Motoren steuern die
Tischhöhe und die vertikale Neigung. Schwer
entflammbarer, sehr abriebfester Vinylbezug.



Video ansehen



Merkmale:

- Elektrische Höhen- und Neigungsverstellung über Handfernbedienung.
- Inkl. Neigungsanzeige.
- Ablagefläche und Haltegurte.
- Kopfteil mit Gesichtsausschnitt und Einsatz.
- Elegantes Design mit abgerundeten Füßen für zusätzliche Sicherheit.
- Bodenbremse für unebene Böden.
- Versenkbare Räder \varnothing 125 mm.
- Hochzuverlässiger TiMOTION-Motor.
- Polsterdicke: 5 cm.
- Schaumstoffdicke: 36 kg/m³
- Schwer entflammbarer Vinylbezug mit hoher Abriebfestigkeit.
- Zertifizierungen: CE, FDA, ISO 13485:2016
- Tragfähigkeit: 250 kg
- Garantie: 1 Jahr auf Rahmen, elektrische Komponenten und Polsterung (außer bei unsachgemäßer Nutzung).



110.0



1.2



208.0x90.0x64.0 cm



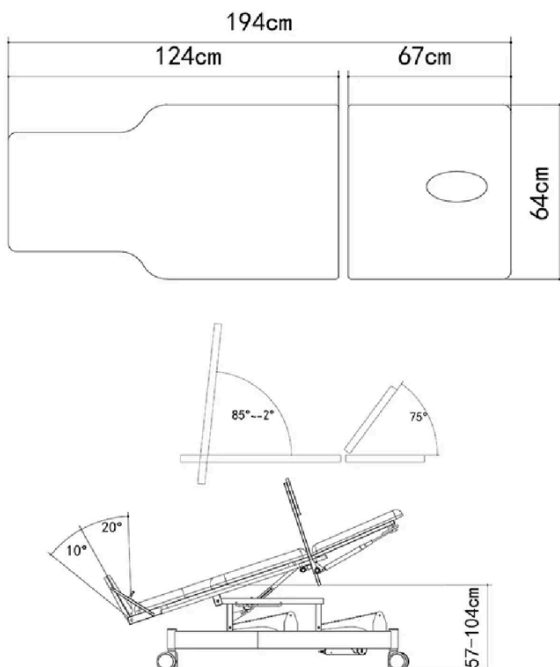
MEDICAL
TILT

Ref. EL12.2.A66.WF

Table de verticalisation pour thérapies de neurorééducation, équipée de 3 sangles de sécurité. Deux moteurs contrôlent la hauteur de la table et l'inclinaison verticale. Revêtement en vinyle ignifuge très résistant à l'usure.



Regarder la video



Caractéristiques :

- Réglage électrique de la hauteur et de l'inclinaison via télécommande à main.
- Indicateur d'angle inclus.
- Plateau auxiliaire et sangles de maintien.
- Tête avec trou facial et bouchon.
- Design élégant avec pieds arrondis pour plus de sécurité.
- Frein de sol pour surfaces irrégulières.
- Roues escamotables \varnothing 125 mm.
- Moteur TiMOTION haute fiabilité.
- Épaisseur du rembourrage : 5 cm.
- Densité de la mousse : 36 kg/m³
- Revêtement en vinyle ignifuge très résistant à l'usure.
- Certifications : CE, FDA, ISO 13485:2016
- Capacité de charge : 250 kg
- Garantie : 1 an sur le châssis, les composants électriques et la sellerie (hors mauvaise utilisation).



110.0



1.2



208.0x90.0x64.0 cm