

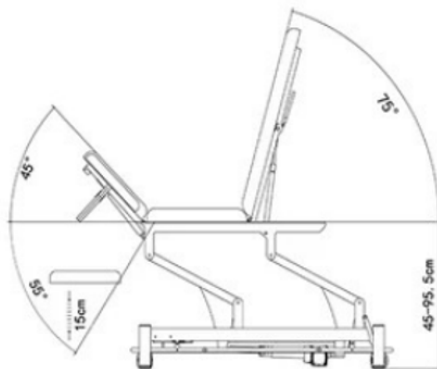
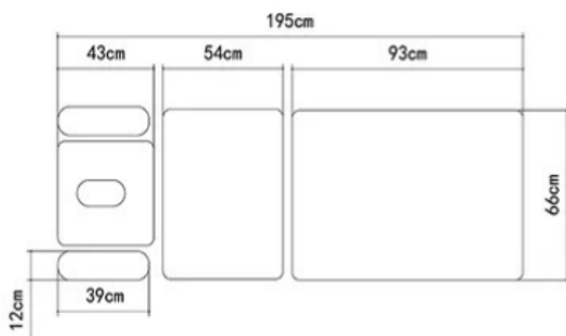


PHYSIOTHERAPY & MASSAGE

RILA PRO

Ref. EL032PRO23SL.1.A66.SH.GF

Physiotherapy and osteopathy table with 5 sections for a wide range of treatments. Equipped with armrests on the head section, adjustable in height to ensure the best position when the patient is lying in the prone position. Head section adjustable at positive and negative angles for cervical and cranial manipulation. Fixed middle section. Standard paper roll holder.



Features:

- > Electric height adjustment via footcontroller.
- Elegant design with rounded feet for greater safety.
- Head section with adjustable armrests.
- Head section with face hole and plug.
- Leveling feet for uneven surfaces.
- Retractable wheels \varnothing 75mm.
- High reliability TiMOTION motor.
- Lifting time: 30 seconds.
- Padding thickness: 5cm.
- Foam density: 36kg/m³
- Fire-resistant vinyl upholstery highly resistant to wear.
- Certifications: CE, FDA, ISO 13485:2016
- Load capacity: 250 kg
- Upholstery colors (options: Blue or Gray)
- Warranty: 1 year for the frame, electrical components, and upholstery (except for misuse).



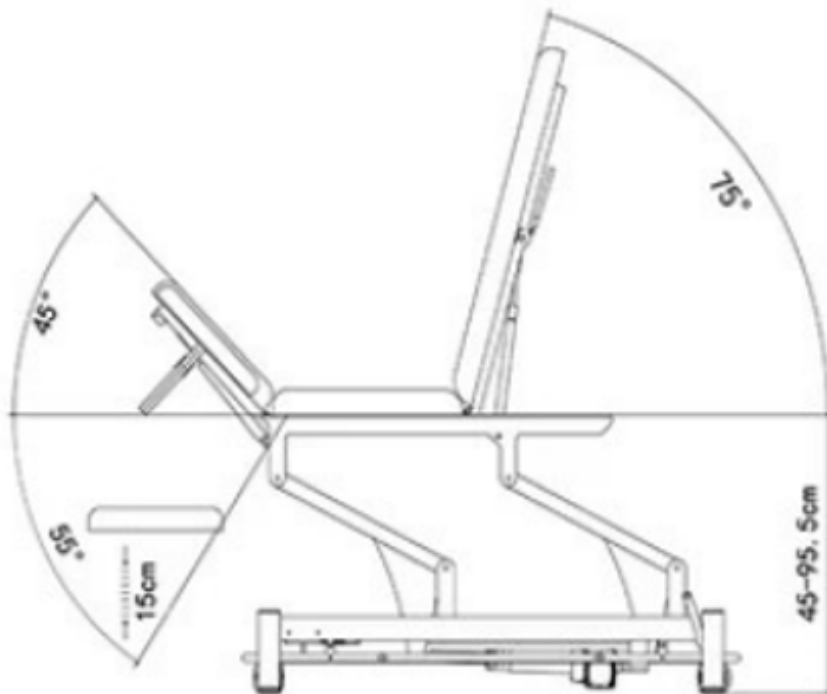
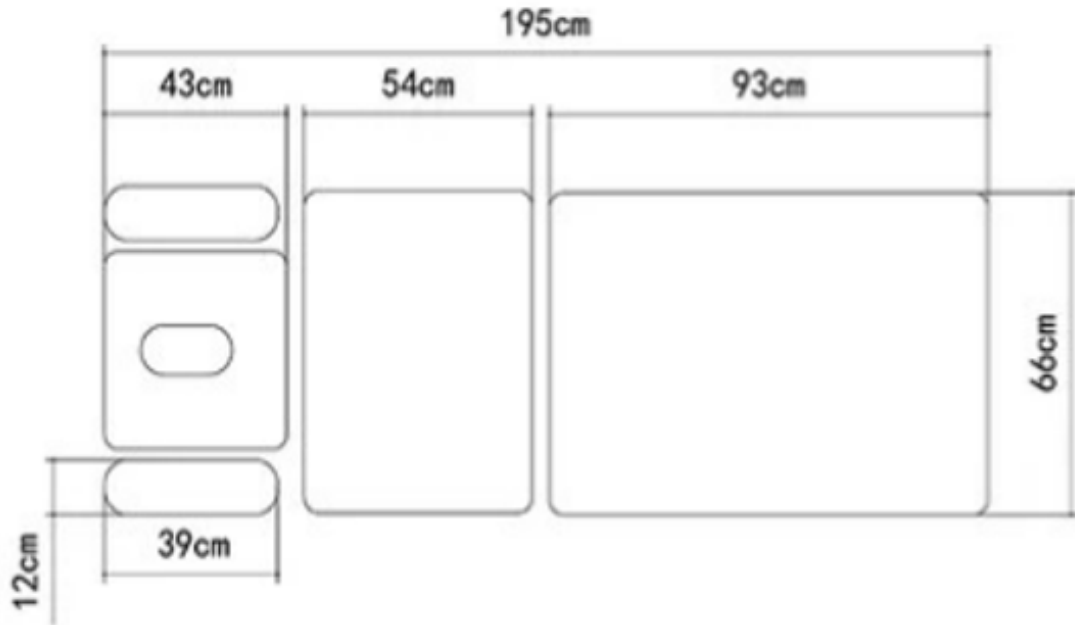
86.0



0.68



193.0x70.0x50.0 cm



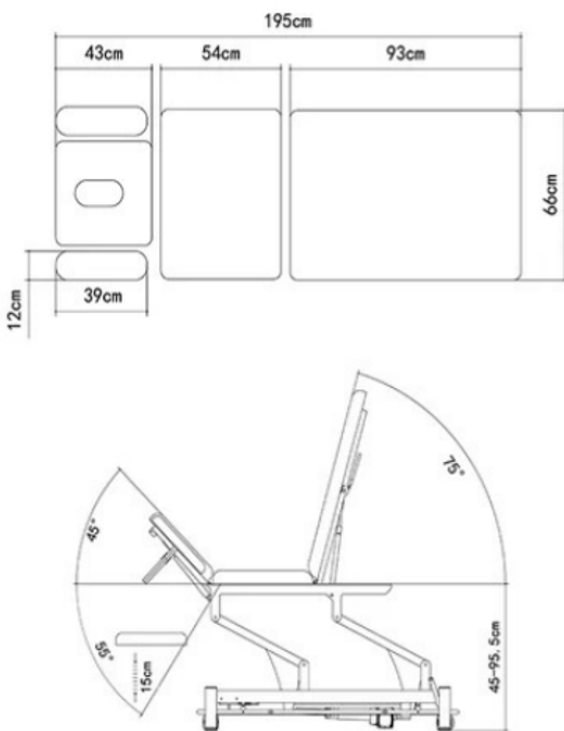


PHYSIOTHERAPY & MASSAGE

RILA PRO

Ref. EL032PRO23SL.1.A66.SH.GF

Camilla de fisioterapia y osteopatía de 5 secciones para una amplia gama de tratamientos. Equipada con reposabrazos en cabezal, ajustables en altura para asegurar la mejor posición cuando el paciente está tumbado en posición ventral. Cabezal ajustable en ángulo positivo y negativo para manipulación cervical y craneal. Sección media fija. Portarollos de serie.



Características:

- > Ajuste eléctrico de la altura mediante control perimetral.
- Diseño elegante con pies redondeados para mayor seguridad.
- Cabezal con reposabrazos ajustables.
- Cabezal con agujero facial y tapón.
- Pies de nivelado para superficies irregulares.
- Ruedas escamoteables de \varnothing 75mm.
- Motor de alta fiabilidad TiMOTION.
- Tiempo de elevación: 30 segundos.
- Grosor del acolchado: 5cm.
- Densidad de la espuma: 36kg/m³
- Tapizado de vinilo ignífugo muy resistente al desgaste.
- Certificaciones: CE, FDA, ISO 13485:2016
- Capacidad de carga: 250 kg
- Colores del tapizado (opciones: Azul o Gris)
- Garantía: 1 año para el chasis, componentes eléctricos y tapizado (salvo mal uso).



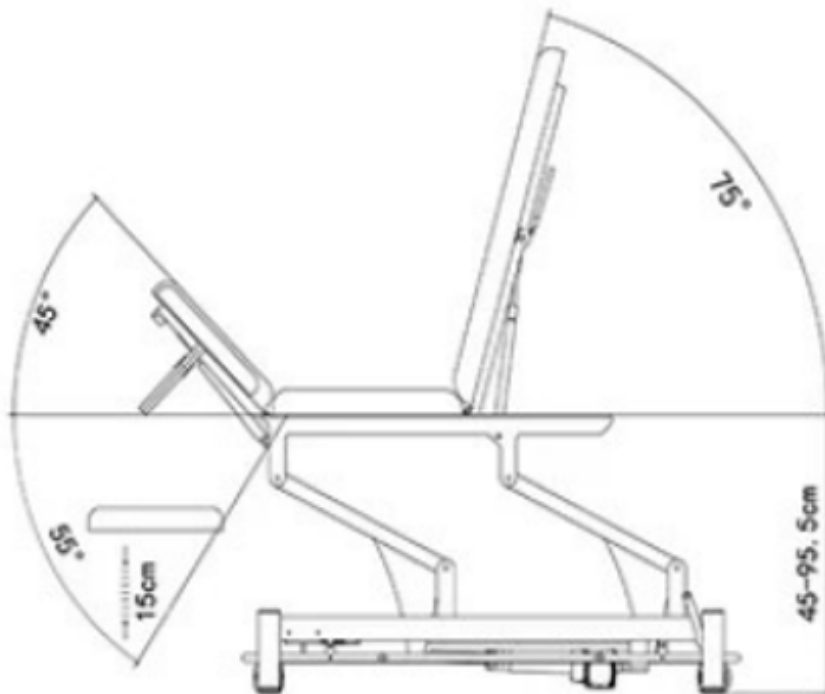
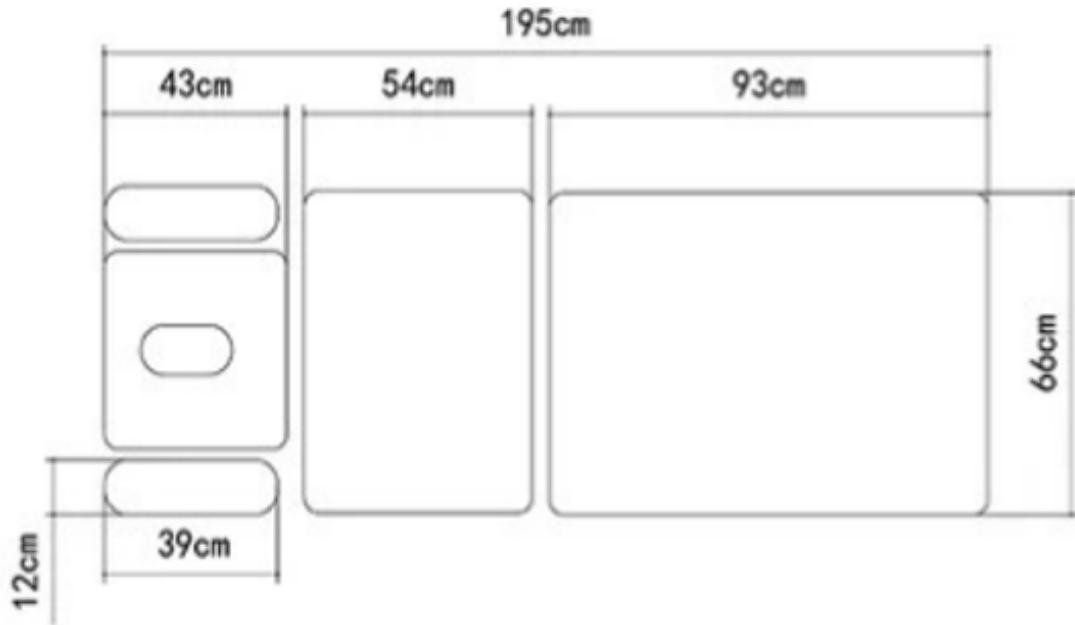
86.0



0.68



193.0x70.0x50.0 cm



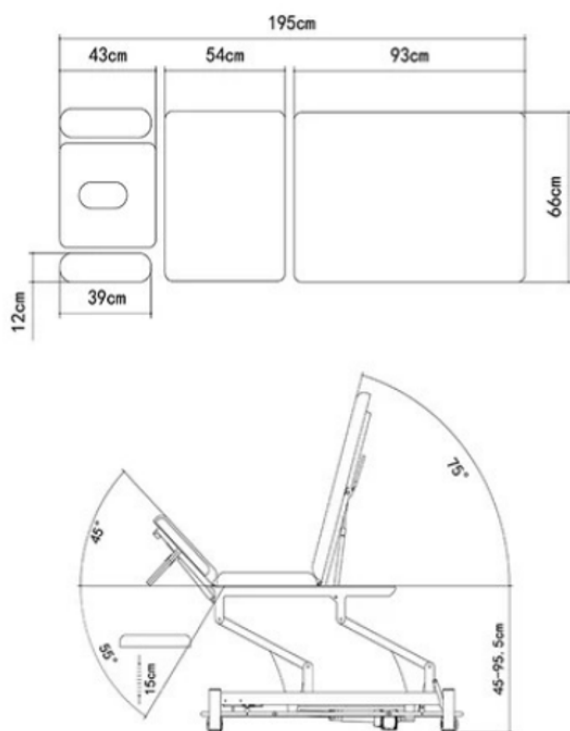


PHYSIOTHERAPY & MASSAGE

RILA PRO

Ref. EL032PRO23SL.1.A66.SH.GF

Letto da fisioterapia e osteopatia a 5 sezioni per una vasta gamma di trattamenti. Dotato di braccioli sul poggiatesta, regolabili in altezza per garantire la migliore posizione quando il paziente è sdraiato in posizione prona. Poggiatesta regolabile in angolo positivo e negativo per manipolazioni cervicali e craniali. Sezione centrale fissa. Porta rotoli di serie.



Caratteristiche:

- > Regolazione elettrica dell'altezza tramite controllo perimetrale.
- Design elegante con piedi arrotondati per maggiore sicurezza.
- Poggiatesta con braccioli regolabili.
- Poggiatesta con foro facciale e tappo.
- Piedini di livellamento per superfici irregolari.
- Ruote retrattili \varnothing 75mm.
- Motore ad alta affidabilità TiMOTION.
- Tempo di sollevamento: 30 secondi.
- Spessore dell'imbottitura: 5cm.
- Densità della schiuma: 36kg/m³
- Rivestimento in vinile ignifugo molto resistente all'usura.
- Certificazioni: CE, FDA, ISO 13485:2016
- Capacità di carico: 250 kg
- Colori del rivestimento (opzioni: Blu o Grigio)
- Garanzia: 1 anno per il telaio, componenti elettrici e rivestimento (salvo uso improprio).



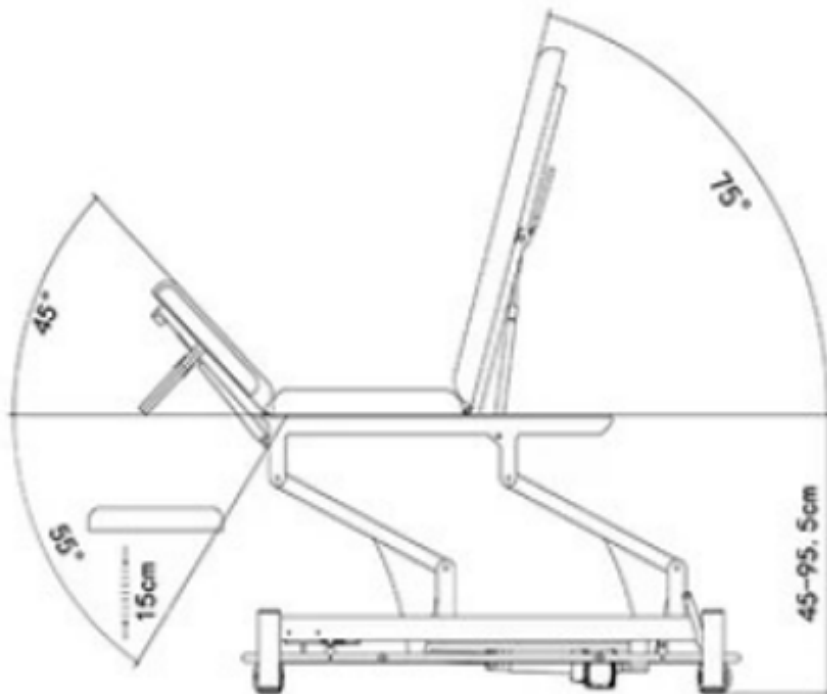
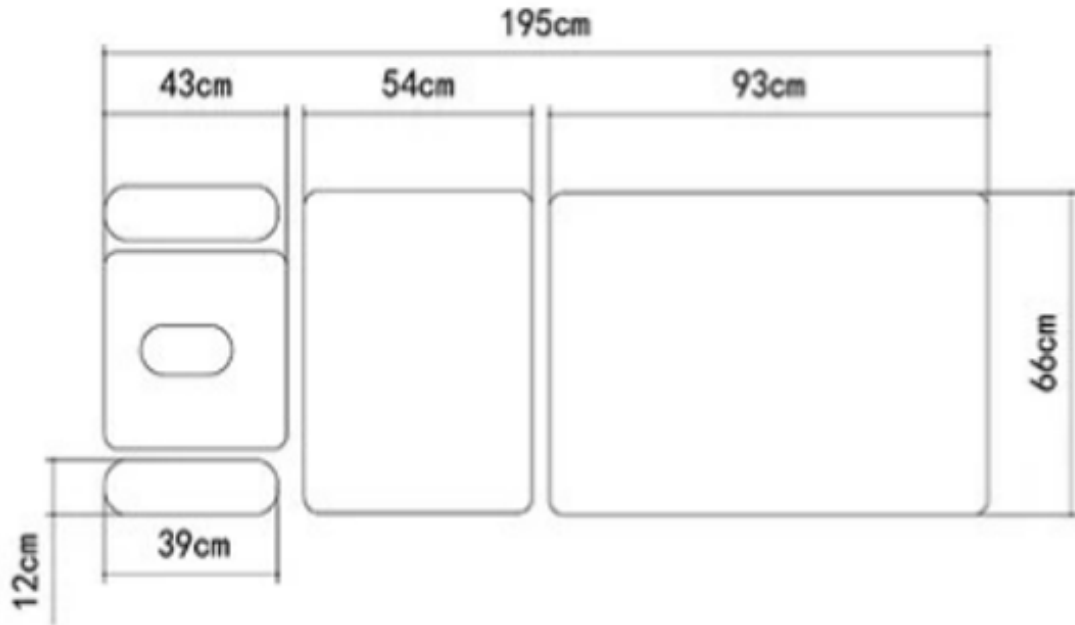
86.0



0.68



193.0x70.0x50.0 cm



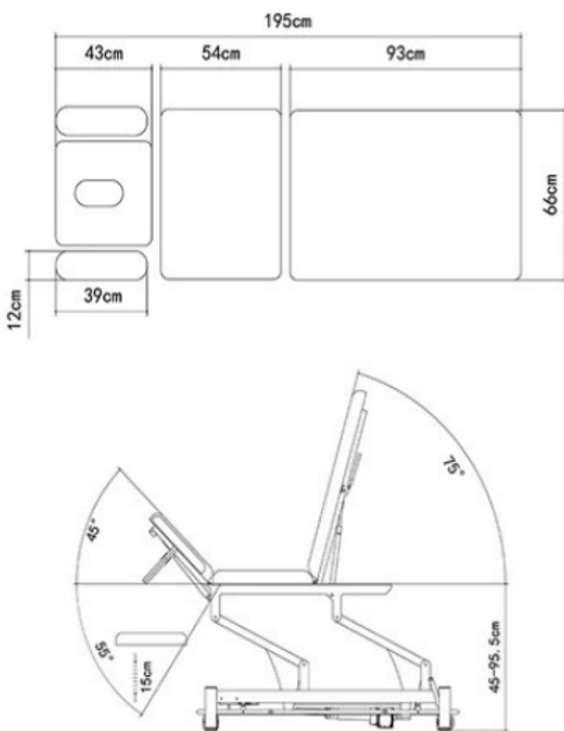


PHYSIOTHERAPY & MASSAGE

RILA PRO

Ref. EL032PRO23SL.I.A66.SH.GF

Physiotherapie- und Osteopathieliege mit 5 Sektionen für eine breite Palette von Behandlungen. Ausgestattet mit höhenverstellbaren Armlehnen im Kopfteil, um die beste Position zu gewährleisten, wenn der Patient in Bauchlage liegt. Kopfteil in positivem und negativem Winkel verstellbar für zervikale und kraniale Manipulation. Feste Mittelsektion. Inklusive Papierrollenhalter.



Eigenschaften:

- > Elektrische Höhenverstellung über umlaufende Steuerung.
- Elegantes Design mit abgerundeten Füßen für mehr Sicherheit.
- Kopfteil mit verstellbaren Armlehnen.
- Kopfteil mit Gesichtsausschnitt und Verschluss.
- Nivellierfüße für unebene Oberflächen.
- Versenkbare Rollen mit \varnothing 75mm.
- Hochzuverlässiger TiMOTION-Motor.
- Hubzeit: 30 Sekunden.
- Polsterdicke: 5cm.
- Schaumstoffdichte: 36kg/m³
- Sehr strapazierfähiger, flammhemmender Vinylbezug.
- Zertifizierungen: CE, FDA, ISO 13485:2016
- Tragfähigkeit: 250 kg
- Polsterfarben (Optionen: Blau oder Grau)
- Garantie: 1 Jahr für das Gestell, elektrische Komponenten und Polsterung (außer bei unsachgemäßem Gebrauch).



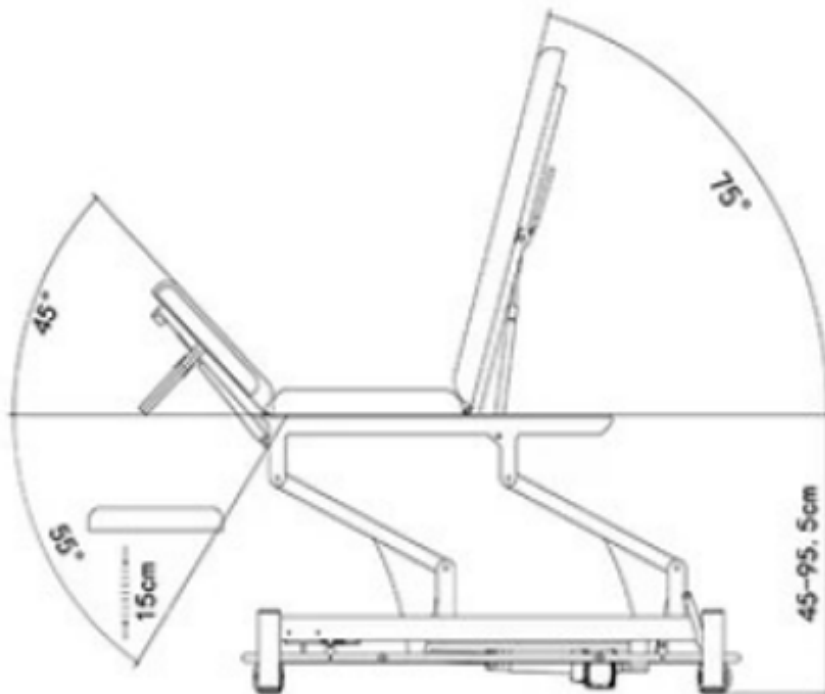
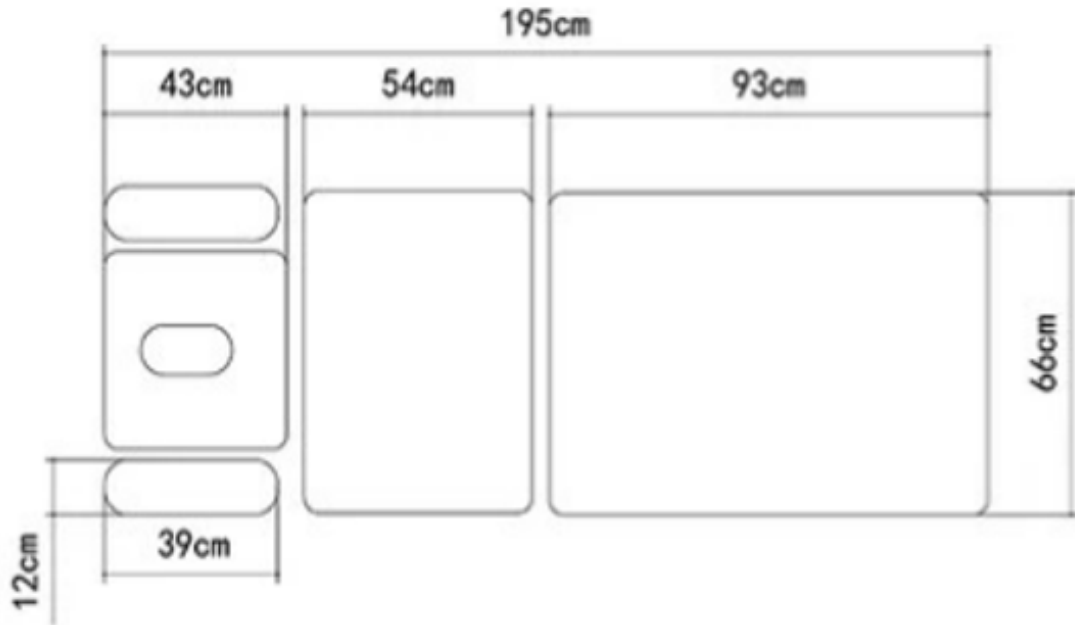
86.0



0.68



193.0x70.0x50.0 cm



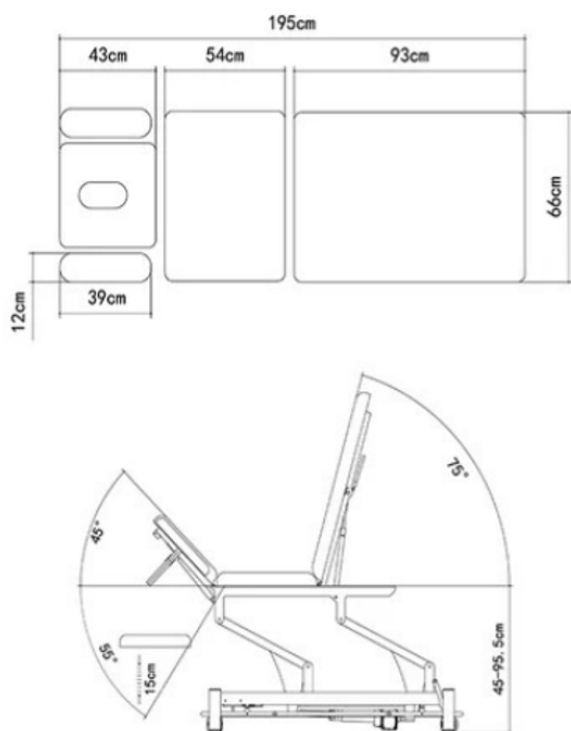


PHYSIOTHERAPY & MASSAGE

RILA PRO

Ref. EL032PRO23SL.1.A66.SH.GF

Table de physiothérapie et d'ostéopathie à 5 sections pour une large gamme de traitements. Équipée d'accoudoirs sur la tête, réglables en hauteur pour assurer la meilleure position lorsque le patient est allongé en position ventrale. Tête réglable en angle positif et négatif pour la manipulation cervicale et crânienne. Section centrale fixe. Porte-rouleaux de série.



Caractéristiques :

- > Réglage électrique de la hauteur via commande périmétrique.
- Design élégant avec pieds arrondis pour une sécurité accrue.
- Tête avec accoudoirs réglables.
- Tête avec trou facial et bouchon.
- Pieds de mise à niveau pour surfaces irrégulières.
- Roues escamotables de \varnothing 75mm.
- Moteur haute fiabilité TiMOTION.
- Temps de levée : 30 secondes.
- Épaisseur du rembourrage : 5cm.
- Densité de la mousse : 36kg/m³
- Revêtement en vinyle ignifuge très résistant à l'usure.
- Certifications : CE, FDA, ISO 13485:2016
- Capacité de charge : 250 kg
- Couleurs du revêtement (options : Bleu ou Gris)
- Garantie : 1 an pour le châssis, les composants électriques et le revêtement (sauf mauvaise utilisation).



86.0



0.68



193.0x70.0x50.0 cm

